

SACHS

Einbauanleitung – Fitting instructions – Instructions de montage

Sachs Sporting-Set

Mercedes SLK

SET-Nr./No./no: 118 181

Sehr geehrter Kunde,

Sie haben mit dem Kauf des SACHS-Sporting-Sets eine fachkundige Wahl getroffen und ein hochwertiges Produkt erworben. Damit Sie von vornherein und auf lange Zeit die von Ihnen gewünschte Freude am Fahren haben, empfehlen wir Ihnen, vor dem Einbau die wichtigsten Hinweise zu studieren, die in dieser Einbauanleitung und im zugehörigen TÜV-Gutachten (z.B. der Fahrzeugverwendungsbereich) aufgeführt sind.

WICHTIGER HINWEIS!

Das von Ihnen erworbene SACHS-Sporting-Set stellt eine spezielle Kombination von Stoßdämpfern und Fahrwerksfedern dar, die im Hinblick auf Komfort und besonders Sicherheitsbelange konstruiert, erprobt und vom TÜV abgenommen wurde.

Vermeiden Sie bitte nachträgliche Veränderungen an diesen Bauteilen, da sonst erhebliche Beeinträchtigungen, besonders wichtig im Hinblick auf Sicherheitsbelange, entstehen können. Es ist auch keinesfalls sinnvoll, die Set-Bauteile mit anderen Federn bzw. Stoßdämpfern zu kombinieren. Bei derartigen Veränderungen erlischt unsere Gewährleistung auf einwandfreie Funktion und automatisch die nur für das Set ausgestellte TÜV-Freigabe.

Mitgelieferte Teile sind generell zu verwenden, ansonsten die vorhandenen Serienteile übernehmen.

Anmerkung!

Falls für Sie die genauen Tieferlegungswerte wichtig sind, bitte **vor dem Umbau** an jedem Rad das Maß zwischen Radnabe senkrecht zum Radausschnitt ermitteln und nach Einbau des Sporting-Set's die Messung wiederholen. Das Differenzmaß ist die erreichte Tieferlegung.

Bei Fahrzeugen mit höheren Km-Leistungen können sich natürliche Veränderungen ergeben z.B. durch Setzen der Federn. Die Tieferlegung ist dann auch geringer, als das von uns angegebene Maß.

Dear customer,

By purchasing the SACHS-Sporting-Set you made a wise choice and obtained a high quality product. To ensure enjoyable driving over a long period, we recommend you to study carefully the information provided in these fitting instructions and in the TÜV-certificate (e.g. the various models and types) prior to fitting this conversion set into the vehicle.

IMPORTANT ADVICE!

The SACHS-Sporting-Set you purchased consists of a special combination of shock absorbers and suspension springs designed to provide ride comfort and safety. SACHS-Sporting-Sets are approved by the German TÜV.

Please do not modify the parts in this conversion set or fit any of them individually with any other springs or shock absorbers. To do so could not only seriously impair their performance and safety, but will automatically invalidate our warranty for the correct function. The official approval has been granted solely for this conversion set as a whole.

All the components supplied with the set have to be fitted, otherwise the existing original components shall be reused.

Note!

If the exact amount of body lowering is important to you, measure the vertical distance at each wheel between the wheel hub and the wheel arch rim **prior to the modification** and measure again afterwards. The resulting difference is the achieved lowering.

Vehicles with higher mileages may show natural alterations, such as., settled springs. The lowering will then likewise be smaller than the dimension mentioned by us.

Cher Client,

En achetant le SACHS-Sporting-Set vous avez fait un très bon choix et avez acquis un produit de qualité supérieure. Afin de profiter de votre Sporting-Set dès le début, nous vous recommandons d'étudier attentivement, avant le montage, la présente notice et l'expertise du TÜV (par ex. les divers modèles et types).

AVIS IMPORTANT!

Le SACHS-Sporting-Set que vous venez d'acquérir constitue une combinaison spéciale d'amortisseurs et de ressorts de suspension étudiés pour votre confort et votre sécurité. Ce Set a passé les essais et a obtenu l'homologation du TÜV.

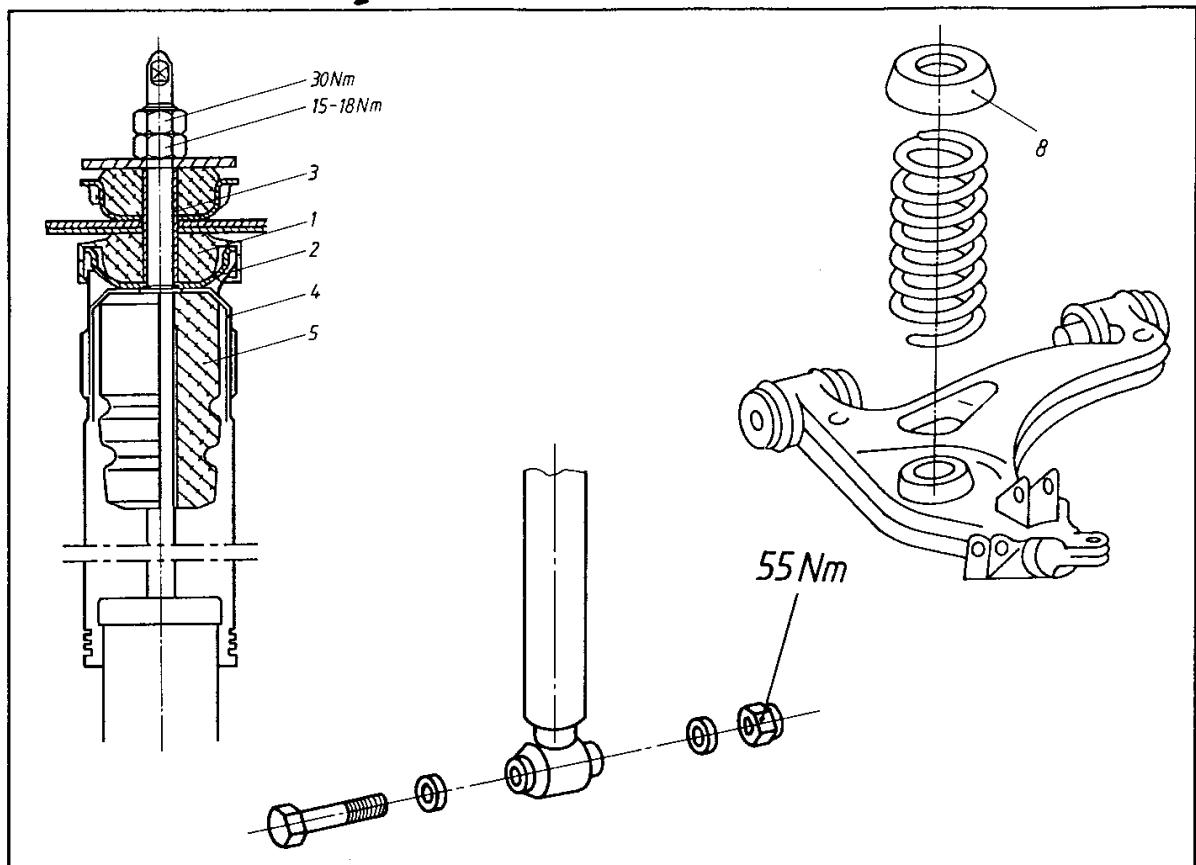
Veillez éviter toute transformation de ces pièces, d'où ne résulteraient que des conséquences sur leur tenue et la sécurité. De même, il ne serait pas du tout raisonnable de combiner les pièces du Set avec d'autres ressorts ou amortisseurs. De tels changements font perdre tout droit à notre garantie de fonctionnement correct et automatiquement aussi l'applicabilité de l'homologation, du fait que celle-ci n'a été accordée que pour le Set dans son ensemble.

Utiliser toutes les pièces livrées dans le jeu, autrement remonter les pièces d'origine intactes.

Note!

Au cas où il importe pour vous de connaître les valeurs exactes du surbaissement, prière de mesurer **avant la conversion**, à chaque roue la distance verticale entre le moyeu de roue et le bord du passage de roue, et de la mesurer une deuxième fois après le montage du Sporting Set. La différence entre ces mesurages constitue le surbaissement obtenu.

Les véhicules à kilométrage plus fort peuvent présenter des altérations naturelles, par ex. des ressorts affaiblis. Dans un tel cas, le surbaissement sera également moindre qu'indiqué par nous.



Umbau Vorderachse/ Hinterachse

- Stoßdämpferbefestigung oben und unten lösen und entfernen.
- Federn mit Federspanner vorspannen, Feder ausbauen.

Achtung: Um ein Verwechselln der Stoßdämpfer zu verhindern, sind diese mit **VA für Vorderachse** und **HA für Hinterachse** gekennzeichnet.

- **Zum Komplettieren der F & S-Dämpfer wie folgt vorgehen:**
- F & S-Dämpfer bestücken mit den F & S-teilen; Reihenfolge beachten: Anschlagpuffer (5), Kappe (2) mit Schutzrohr (4), Abstandhülse (3) (bereits montiert), Gummilager (1) (Gummilippe über Kappe ziehen).
- F & S-Dämpfer einbauen
- Anzugsmomente beachten!
- F & S-Feder mit Federspanner vorspannen.
- Feder mit Gummilager (8) bestücken.
- Feder einbauen und Federspanner entfernen.
- Die beigelegten F- & S-Teile sind gegen die Original-Teile auszutauschen.

Achtung!

Zur Befestigung der Stiftnut keinen Schlagschraubner verwenden und vorgeschriebene Anzugsmomente beachten. (siehe Abb.).

Untere Stoßdämpferbefestigung erst festziehen, wenn das Fahrzeug auf den Rädern steht.

Modification on front axle/ rear axle

- Loosen shock absorber attachment on top and on bottom and remove them.
- Precompress the springs with a spring tensioner, remove the spring.

Attention: To avoid that the shocks are mixed up they are marked with VA for the front axle and with HA for the rear axle, respectively.

- To equip the F & S absorbers proceed as follows:
- Fit the F & S parts onto the F & S shock absorber, make sure they are mounted in the correct sequence: bumper stop (5), cap (2) with shock dust boot (4), distance sleeve (3) (already fitted), rubber mounting (1) (pull rubber lip over the cap).
- Install the F & S shock absorber – make sure to use the correct tightening torques.
- Precompress the F & S spring with a spring tensioner.
- Fit the rubber mounting (8) onto the F & S spring.
- Install the spring and remove the spring tensioner.
- Exchange supplied F & S parts against original parts.

Attention!

Do not use an impact wrench to fasten the stem mount nut and observe the tightening torque specified vehicle maker. (s. fig.).

Tighten the lower shock absorber attachment only after the vehicle is standing on its wheels.

Conversion train AV/ pont AR

- Desserrer la fixation inférieure et supérieure de l'amortisseur.
- Pré-comprimer les ressorts à l'aide d'un outil à comprimer les ressorts.

Attention: Pour éviter une confusion des amortisseurs ils sont marqués avec VA pour le train AV et avec HA pour le pont AR.

- Pour assembler les amortisseurs F & S procéder comme suit:
- Assembler l'amortisseur avec les pièces F & S en observant l'ordre correct: Butée élastique (5), capuchon (2) avec protecteur (4), douille d'écartement (3) (déjà monté), support caoutchouc (1) (tirer la lèvre caoutchouc sur le capuchon).
- Installer l'amortisseur F & S – en observant les couples de serrage.
- Précompresser le ressort F & S à l'aide d'un outil à comprimer les ressorts.
- Assembler le ressort avec le support caoutchouc (8).
- Installer le ressort et enlever l'outil.
- Echanger les pièces livrés contre les pièces d'origine.

Attention:

Ne pas utiliser un tournevis d'impact pour fixer l'écrou du goujon de fixation et respecter le couple de serrage spécifié. (s. fig.).

Ne serrer la fixation inférieure de l'amortisseur que quand le véhicule est sol sur ses roues.

Die Fahrzeughöhe kann durch auswechseln der Gummilager beeinflusst bzw. korrigiert werden (siehe Tabelle).

The vehicle ride height can be influenced and corrected by replacing the rubber mountings (see table).

Le niveau du véhicule peut être changé ou bien corrigé par remplacement des supports caoutchoucs (voir tableau).

Vorderachse / Front axle / Train AV

Gummilager MB-Nr. / Rubber mounting MB No. / Support caoutchouc Réf. MB	Gummilagerhöhe in mm / Rubber mounting height in mm / Hauteur support en mm
210 321 01 84	5
210 321 02 84	9
210 321 03 84	13
210 321 04 84	17
210 321 05 84	21

Hinterachse / Rear axle / Pont AR

Gummilager MB-Nr. / Rubber mounting MB No. / Support caoutchouc Réf. MB	Gummilagerhöhe in mm / Rubber mounting height in mm / Hauteur support en mm
210 321 01 84	5
210 321 02 84	9
210 321 03 84	13
210 321 04 84	17

Prüf- und Einstellarbeiten

- Fahrzeug neu vermessen.

Einstellwerte

VA

Sturz - $1^{\circ} 06' \pm 20'$
Vorspur $0^{\circ} 20' \pm 10'$

HA

Vorspur $0^{\circ} 53' \pm 7'$
Sturz an der HA ist nicht einstellbar.

Tests and Settings

- Align the vehicle anew.

Setting values

Front axle

camber - $1^{\circ} 06' \pm 20'$
toe-in $0^{\circ} 20' \pm 10'$

rear axle

toe-in $0^{\circ} 53' \pm 7'$
Camber at rear axle is not adjustable

Contrôler et réglages

- Contrôler la géométrie du véhicule.

Valeurs de réglage

Train AV

carrossage - $1^{\circ} 06' \pm 20'$
pincement $0^{\circ} 20' \pm 10'$

Pont AR

pincement $0^{\circ} 53' \pm 7'$
Carrossage AR non ajustable

- Scheinwerfer einstellen.
- Ist das Fahrzeug mit einer lastabhängigen Bremskraftregelung / Druckminderer an der Hinterachse ausgerüstet, ist nach der Tieferlegung eine Neueinstellung durch eine autorisierte Werkstatt erforderlich.
Maßgebend dafür sind die Originalwerte des Fahrzeugherstellers.

- Adjust the headlamps.
- On vehicles fitted with a load proportional brake power regulator or pressure reducer on the rear axle, a readjustment must be made by an authorized workshop after the lowering.
For that, the original characteristics specified by the vehicle manufacturer are decisive.

- Régler les phares.
- Si le véhicule possède au pont AR un réglage de la force de freinage / réducteur de pression, un réajustement par un garage autorisé s'impose après le surbaissement.
Déterminantes pour cette opération sont les caractéristiques d'origine du constructeur du véhicule.

Hinweise zu Rad-Reifen-Kombinationen

Die Verwendung des Fahrwerk-Umbausatzes an den genannten Fahrzeugen mit sonst serienmäßigen Fahrwerksteilen ist unter Beachtung der aufgeführten Auflagen und Hinweise mit folgenden Rad-/Reifen-Kombinationen zulässig:

- Serienmäßige Rad/Reifen-Kombinationen für Fahrzeuge DB, Typ R 170, und alle im Räderkatalog des TÜV Bayern diesem Fahrzeug-Typ zugeordneten Sonderrad/Reifen-Kombinationen, soweit dort in den Punkten Auflagen und Bemerkungen keine diesem Prüfbericht widersprechenden Forderungen erhoben werden.
- Sonderrad/Reifen-Kombinationen, die nicht im Räderkatalog aufgeführt sind, wenn deren Verwendung an obengenannten Fahrzeugtypen durch Gutachten nachgewiesen wird.

Auflagen und Hinweise:

Bei Verwendung von Sonderrädern sind die Auflagen und Hinweise der Radgutachten zu beachten. Maßnahmen zur Radabdeckung sind entsprechend den Toleranzen von Karosserie, Reifenfabrikat und Tieferlegung im Einzelfall zu beurteilen.

Beim Anbau von Spoilern, Türschwelle, Sonderauspuffanlagen o. ä. soll auf eine ausreichende Bodenfreiheit nach DIN 70020 von ca. 110 mm geachtet werden.

Die vorschriftsmäßige Einstellung der Scheinwerfer ist zu überprüfen.

Beim Anbau einer Kupplungskugel mit Halterung ist auf die vorgeschriebene Höhe der Kugel über der Fahrbahn zu achten; Bei zulässigem Gesamtgewicht des Fahrzeugs minimal 350 mm, max. 420 mm.

Nicht zulässig für Fahrzeugausführungen mit Niveauregelung.

Achtung!

- Nach erfolgter Montage ist das Fahrzeug unter Vorlage des TÜV-Gutachtens einer TÜV-Stelle vorzufahren, damit das SACHS-SPORTING-SET in den Fahrzeugbrief eingetragen werden kann.

Advice regarding the combination of wheel and tyre

The use of this suspension conversion set is permissible on vehicles which are otherwise fitted with the original chassis components, while complying with the „Conditions and Advices“ listed hereafter and with the following wheel/tyre combinations:

- Standard production combinations of wheels and tyres for DB R 170 models and all of the combinations of special wheels and tyres assigned to this vehicle model in the wheel catalog of the Bavarian TÜV, insofar it does not contain, within its articles on „Conditions and Advices“, any demands conflicting with the Test Report.
- Combinations of special wheels and tyres not listed in the wheel catalog, if their use in the above-mentioned vehicles has been proved by expertises.

Conditions and Advices:

In case of using special wheels, the conditions and advices given by the wheel expertises shall be complied with. Actions regarding the fender skirt be evaluated in each particular case on the basis of the body tolerances, tyre make and the lowering.

When fitting spoilers, door sills, special exhaust systems or the like, there must still be sufficient ground clearance of about 110 mm according to DIN 70020.

The adjustment of the headlamps according to the regulations shall be checked.

In case of fitting a coupling ball with bracket, the specified height of the ball above ground shall be complied with. For the vehicle at its permissible total weight, the distance from ball centre to ground shall be between minimum 350 mm and maximum 420 mm.

This set is not permissible for vehicles fitted with level adjusting devices.

Attention!

- Upon completion of the mounting, the vehicle shall be taken to the competent authorities, along with the TÜV Expertise, in order to have the SACHS-SPORTING-SET officially registered into the vehicle papers.

Avis sur les combinaisons roue/pneu

Le montage de ce jeu de conversion sur les véhicules précités, possédant leur suspension d'origine, est admissible avec les combinaisons roue/pneu suivantes et en respectant les „Directives et Avis“ repris ci-après:

- Combinaisons roue/pneu de série pour les véhicules DB modèle, R 170 toutes les combinaisons de roues spéciales/pneus attribuées à ce type de véhicule dans le catalogue des roues du TÜV Bavarois, pour autant que celui-ci ne comporte pas, sous les points „Directives et Avis“, des exigences en contradiction avec ce rapport de contrôle.
- Combinaisons, roue spéciale/pneu qui ne sont pas mentionnées dans le catalogue des roues, si leur utilisation sur les modèles mentionnés ci-dessus est démontrée par des expertises.

Directives et Avis:

En utilisant des roues spéciales, les directives et avis des expertises de roue sont à respecter. Des mesures visant le recouvrement de la roue sont à évaluer dans chaque cas particulier conformément aux tolérances de la carrosserie, de la marque des pneus, et du surbaissement.

En montant des spoilers et bas de marche, des dispositifs d'échappement spéciaux et autres équipements optionnels, il convient de veiller à une garde au sol suffisante d'après la norme DIN 70020 d'environ 110 mm.

Vérifier le réglage réglementaire des phares.

Lors du montage d'une boule d'attelage avec son support, il faut veiller à la hauteur prescrite de la boule au-dessus du sol, soit pour le véhicule au poids total autorisé en charge: garde mini 350 mm à maxi 420 mm.

La conversion des véhicules équipés d'un correcteur d'assiette n'est pas admise.

Attention!

- Aussitôt le montage terminé, présenter le véhicule à l'autorité compétente, avec l'expertise du TÜV, afin de faire inscrire le SACHS-SPORTING-SET dans les papiers du véhicule.

SACHS

Sachs Handel GmbH
D-97419 Schweinfurt
Bereich: Service
Telefon: (09721) 98-0

Best.-Nr./Ref.No.: 073 150
Ausgabe: 09.97
Printed in Germany