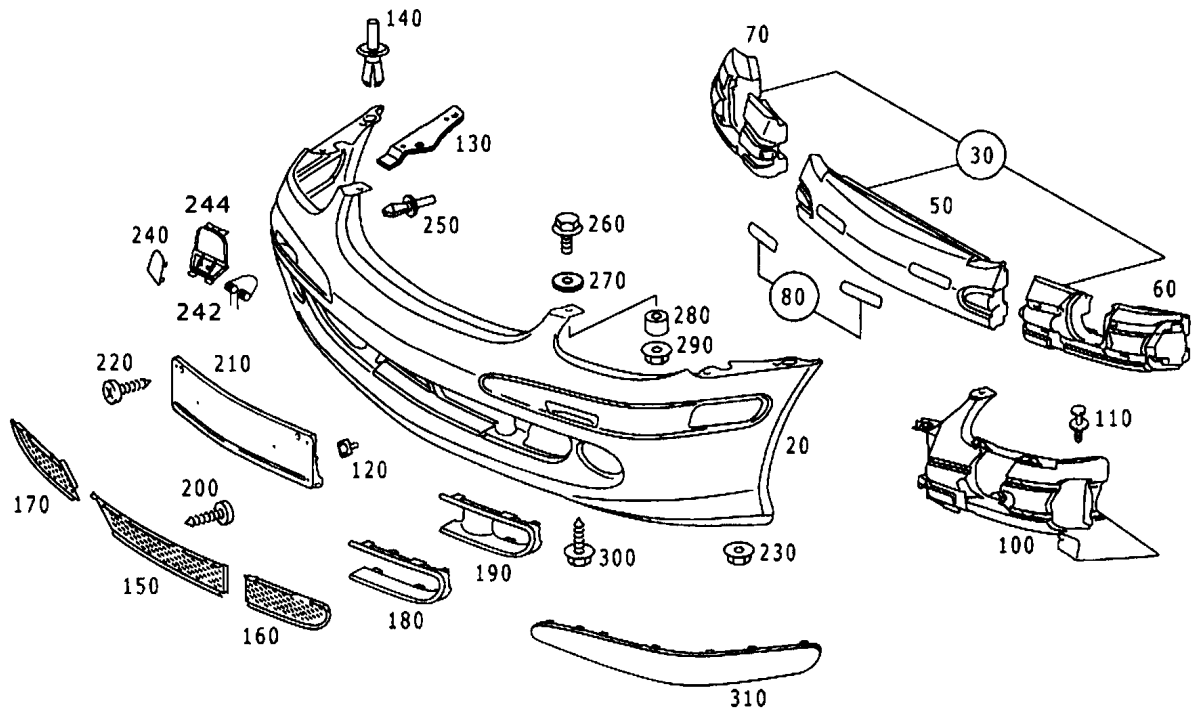


Umbau in Facelift-Look

Frontschürze



Teile von MBATC:

Nr. im Bild	Kat-Nr.	Text	Menge	G-Preis
20	N205213	Stoßfänger vorn [MB170-SLK] ab MOPF 03/00	1	550,00 DM
-	N203936	Nebelscheinwerfer LI [MB215-CL Coupe]	1	60,00 DM
-	N203937	Nebelscheinwerfer RE [MB215-CL Coupe]	1	60,00 DM

Der Stoßfänger von MBATC war komplett ausgestattet und bestand aus folgenden Teilen:
20, 30, 50, 60, 70, 80, 100, 110, 250, 310

Teile von Daimler-Chrysler:

Nr. in Bild	Teile-Nr	Bezeichnung	Menge	G-Preis
150	A170 885 03 23	Abdeckung	1	13,27 DM
160	A170 885 01 23	Abdeckung	1	10,86 DM
170	A170 885 02 23	Abdeckung	1	10,86 DM
190	A170 885 11 65 9744	Rahmen links (silber)	1	35,17 DM
	A170 885 12 65 9744	Rahmen rechts (silber)	1	35,17 DM
210	A170 885 06 81	Kennzeichenblende	1	35,14 DM

Folgendes Material wird für die neuen Nebelscheinwerfer benötigt (andere Steckverbinder)

-	A000 540 38 05	ZB Leitung	4	13,08 DM
-	A036 545 59 28	Stechhuels. Gehäuse	2	6,54 DM

Befestigungsmaterial (130, 140, 220, 230, 260, 270, 280, 290, 300) wurde von der alten Frontschürze benutzt.

Alle Angaben ohne Gewähr.