

AMG MANUFAKTUR

Preisliste

Gültig ab 1. September 2003



Die AMG Manufaktur:

„Automobile, so individuell wie Ihre Persönlichkeit.“

Ein Mercedes gehört zweifellos zu den besonders attraktiven Fahrzeugen. Innovative Technik, Sicherheit und unverwechselbares Design machen die Fahrzeuge mit dem Stern zu besonders langlebigen Wertobjekten mit einem hohen Maß an Eigenständigkeit und Charakter. Schon ab Werk haben Sie die Möglichkeit, Ihren neuen Mercedes nach Ihren persönlichen Wünschen individuell auszustatten. Aber vielleicht haben Sie darüber hinaus weitere eigene Vorstellungen, die Sie in Ihrem Fahrzeug verwirklichen möchten. Dann sind Sie bei der AMG Manufaktur genau richtig.

In den Bereichen Technik/Exterieur, Interieur und Mobile-Media-Systeme bleibt praktisch kein Wunsch unerfüllt. Unabhängig davon, ob es um ganz spezielle Ausstattungsdetails, außergewöhnliche Farben oder um Hightech-Entwicklungen insbesondere für sportlich ambitionierte Fahrer geht – wir machen fast immer das Unmögliche möglich. Mit sorgfältiger Handarbeit von unseren erfahrenen Mitarbeitern, mit der Liebe zum Detail und dem Wissen, was technisch realisierbar ist.

Ihr Auto kann so individuell und einzigartig sein wie Ihr Fingerabdruck, wie Ihre Persönlichkeit.

Ist das nicht eine schöne Vorstellung?

Inhalt:

Individualität von A - Z

Allgemeine Hinweise	7
C-Klasse	11
Limousinen	12
T-Modelle	14
Sportcoupés	17
E-Klasse	21
Limousinen	22
T-Modelle	27
S-Klasse	33
M-Klasse	43
CLK-Klasse	51
Coupés	52
Cabriolets	56
CL-Klasse	61
SLK-Klasse	69
SL-Klasse	77
G-Klasse	85

Bitte beachten Sie:

Allgemeine Hinweise.

Nicht alle aufgeführten Umfänge sind in allen Ländern zulassungsfähig. Bitte informieren Sie sich bezüglich der nationalen Zulassungsbestimmungen bei den zuständigen Behörden.

Manufakturumfänge werden farb- und fahrzeugspezifisch für jeden einzelnen Auftrag angefertigt. Basis hierfür sind die vorliegenden Informationen zum Zeitpunkt der Erstellung der Auftragsbestätigung durch Mercedes-AMG. Später vorgenommene Änderungen der Grundspezifikation des Fahrzeugs und eine daraus resultierende Nichtverbaubarkeit der bestätigten Umfänge hat der Besteller zu verantworten. Die anfallenden Mehrkosten und der Lieferverzug gehen deshalb zulasten des Bestellers.

Ausbauteile bei Umbauten im Hause Mercedes-AMG werden generell ohne Rückfrage der Altteilverwertung zugeführt, es sei denn, es ist Gegenteiliges in der Auftragsbestätigung dokumentiert. Von dieser Regelung ausgenommen sind lediglich abmontierte Räder.

Preise gelten ab Werk Affalterbach. Technische Änderungen und Irrtümer vorbehalten.

Mit dieser Preisliste verlieren alle bisher erschienenen Preislisten ihre Gültigkeit.

1. Technische Umfänge

Fahrzeuge, für die die Anhebung der Höchstgeschwindigkeit angeboten wird, müssen zwingend in puncto Fahrwerk, Räder und Reifen einen serienmäßigen Stand aufweisen bzw. den seitens Mercedes-AMG freigegebenen Spezifikationen entsprechen.

2. Interieur

Bei der Auswahl von Lederausstattungen in Sonderfarben ist darauf zu achten, dass es unter Umständen zu inakzeptablen Kontrasten mit den serienmäßigen Kunststoffteilen kommen kann. Sollte im Vorfeld keine Abstimmung erfolgt sein oder die Basisausstattung ab Werk, nach Beauftragung von Mercedes-AMG, geändert worden sein, so gehen die daraus resultierenden Mehrkosten zulasten des Bestellers.

Bei Fahrzeugen, die schon eine Vollederausstattung aufweisen, müssen unter Umständen zu den nachstehenden Preisen zusätzlich neue Rohteile verwendet werden, die separat berechnet werden.

Bei Zierteilen, Holz-Leder-Lenkrädern und Wählhebeln können Abweichungen zu den serienmäßigen Zierteilen hinsichtlich Farbe und Maserung nicht ausgeschlossen werden.

3. Mobile-Media-Systeme

Angebote aus diesem Bereich sind prinzipiell nur im Inland und für das europäische Ausland (ECE) gültig. Für Amerika, Asien, Australien und Osteuropa nur auf Anfrage – aufgrund unterschiedlicher Zulassungsbestimmungen, TV-Normen und abweichender Länderausführungen der Fahrzeuge.

AMG Manufaktur:

Die Preise für die C-Klasse.

C-Klasse Limousinen

		C 200 CDI 1)	C 220 CDI 1)	C 270 CDI	C 30 CDI AMG	C 180 KOMPRESSOR 2)	C 200 CGI/ KOMPRESSOR 2)	C 240	C 320	C 32 AMG	C 240 4MATIC	C 320 4MATIC	Listenpreis ohne MwSt. ab Werk EUR	Kaufpreis inklusive 16 % MwSt. ab Werk EUR
TECHNIK/EXTERIEUR														
AMG Kombiinstrument	A 203 540 57 47					●	●	●	●	□	●	●	345,-	400,20
mit 300-km/h-Skala (Ländervariante ECE)	A 203 540 61 47	●	●	●	□									
Montage													70,-	81,20
Vmax	VMAXBR203									●			1.475,-	1.711,00
Anhebung der Höchstgeschwindigkeit auf 280 km/h inkl. TÜV-Abnahme 3), zulässige Reifengrößen und Reifentypen auf Anfrage														
Manuelles Schaltprogramm	HWA 203 260 xx xx									●			1.145,-	1.328,20
Geändertes Getriebesteuergerät mit Haltefunktion														
Sperrdifferenzial 4) 5)	A 203 350 41 64									●			2.655,-	3.079,80
Lamellen-Sperrdifferenzial 30 %														
Montage													490,-	568,40
AMG Nürburgring Sportfahrwerk	HWA 203 320 01 30				●						●		980,-	1.136,80
inkl. Federn und Stoßdämpfer														
Montage und Vermessung, inkl. Niveaueinrichtung													420,-	487,20
AMG Leichtmetallräder Styling I, mehrteilig		●	●	●	●	●	●	●	●	●	●	●	3.950,-	4.582,00
VA: 8,5 J x 18 ET 25	B6 603 1003													
HA: 10 J x 18 ET 25	B6 603 1004													
TÜV-technische Nacharbeiten		●	●	●	●	●	●	●	●	●	●	●	1.800,-	2.088,00
AMG Leichtmetallräder Styling IV, mehrteilig		●	●	●	●	●	●	●	●	●	●	●	4.510,-	5.231,60
VA: 8,5 J x 18 ET 30	B6 603 1362													
HA: 9,5 J x 18 ET 18	B6 603 1363													
TÜV-technische Nacharbeiten		●	●	●	●	●	●	●	●	●	●	●	1.800,-	2.088,00
AMG Leichtmetallräder														
Weitere Rad/Reifen-Kombinationen entnehmen Sie bitte dem AMG Zubehör- oder Mercedes-Benz Leichtmetallräder-Katalog													auf Anfrage	auf Anfrage
Reifen		●	●	●	●	●	●	●	●	●	●	●	auf Anfrage	auf Anfrage
Montage													105,-	121,80

1) Mit M611 Motor.

2) Mit M271 Motor.

3) Länderspezifische Homologation ist zu beachten.

4) Für Modelle bis 10/01 auf Anfrage – bei Code 477 (Reifendruckverlust-Warnung) erfolgt dessen Deaktivierung.

5) Manuelles Schaltprogramm empfehlenswert.

● Als Ausstattung lieferbar zzgl. ausgewiesenen Montage- und Lackierkosten.

□ Serienausstattung.

C-Klasse Limousinen

		Serienholz	Sonderholz	Carbon	Leder	Sonstiges	Listenpreis ohne MwSt. ab Werk EUR	Kaufpreis inklusive 16 % MwSt. ab Werk EUR
INTERIEUR								
Leder-/Teppichausstattungen								
Teillederausstattung	A 203 983 02 84				●		6.640,-	7.702,40
Sitzanlage inkl. Kopfstützen, Türmittelfelder (inkl. Sidebags), Lehnenverkleidung der Vordersitze inkl. Pompadourtasche, wahlweise mit oder ohne AMG Plakette in Silber								
Fußmatten mit AMG Logo und Ledereinfassung, 4fach, Farben auf Anfrage	HWA 203 680 02 48					●	280,-	324,80
Zierteileausstattungen								
Zierteileset	A 203 680 01 71	●	●	●			2.160,-	2.505,60
entsprechend Mercedes-Benz Serienumfang								
Abdeckung Instrumententafel oben (A), Ascherdeckel (B), Abdeckung Dom unten (C), Jalousie über Ascherdeckel (D), Fensterheberblenden Fahrer und Beifahrer (E), Zierleisten Türen (F)								
Montage								
							280,-	324,80
Zusatzausstattungen								
Einsteigsleistsatz mit AMG Logo, 4-teilig, 2fach blau beleuchtet	A 203 680 29 35					●	425,-	493,00
Montage								
							180,-	208,80
Telefonkonsole ohne Lautsprecher						●		
Kunststoff/Teppich-Kombination in Innenausstattungsfarbe HWA 203 820 01 82								
Leder/Teppich-Kombination in Innenausstattungsfarbe HWA 203 820 00 82								
Montage								
					●		110,-	127,60
					●		100,-	116,00
Montage								
							40,-	46,40
Bordmappe aus Leder in Innenausstattungsfarbe	A 215 899 01 61				●		120,-	139,20
Schutzplane in Silber mit AMG Logo	HWA 203 585 00 03					●	300,-	348,00
Wählhebel/Lenkräder								
Holz- oder Carbon-/Leder-Wählhebel	A 203 267 82 10	●	●	●			240,-	278,40
Leder in Innenausstattungsfarbe								
Montage								
							240,-	278,40
							350,-	406,00
Montage								
							20,-	23,20
Ergonomie-Sportlenkrad, Soft Touch	A 203 460 36 03				●		460,-	533,60
Kranz beledert (1- oder 2-farbig)								
Montage								
							50,-	58,00

1) Preis bei angelieferten Serienzerteilen.

● Als Ausstattung lieferbar zzgl. ausgewiesenen Montage- und Lackierkosten.
□ Serienausstattung.

C-Klasse T-Modelle

		C 200 CDI 1)	C 220 CDI 1)	C 270 CDI	C 30 CDI AMG	C 180 KOMPRESSOR 2)	C 200 CGI/ KOMPRESSOR 2)	C 240	C 320	C 32 AMG	C 240 4MATIC	C 320 4MATIC	Listenpreis ohne MwSt. ab Werk EUR	Kaufpreis inklusive 16 % MwSt. ab Werk EUR
TECHNIK/EXTERIEUR														
AMG Kombiinstrument	A 203 540 57 47					●	●	●	●	□	●	●	345,-	400,20
mit 300-km/h-Skala (Ländervariante ECE)	A 203 540 61 47	●	●	●	□									
Montage													70,-	81,20
Vmax	VMAXBR203									●			1.475,-	1.711,00
Anhebung der Höchstgeschwindigkeit auf 280 km/h inkl. TÜV-Abnahme 3), zulässige Reifengrößen und Reifentypen auf Anfrage														
Manuelles Schaltprogramm	HWA 203 260 xx xx									●			1.145,-	1.328,20
Geändertes Getriebesteuergerät mit Haltefunktion														
Sperrdifferenzial 4) 5)	A 203 350 41 64									●			2.655,-	3.079,80
Lamellen-Sperrdifferenzial 30 %														
Montage													490,-	568,40
AMG Nürburgring Sportfahrwerk	HWA 203 320 02 30				●					●			980,-	1.136,80
inkl. Federn und Stoßdämpfer														
Montage und Vermessung, inkl. Niveaueinrichtung													420,-	487,20
AMG Leichtmetallräder Styling I, mehrteilig		●	●	●	●	●	●	●	●	●	●	●	3.950,-	4.582,00
VA: 8,5 J x 18 ET 25	B6 603 1003													
HA: 10 J x 18 ET 25	B6 603 1004													
TÜV-technische Nacharbeiten		●	●	●	●	●	●	●	●	●	●	●	1.800,-	2.088,00
AMG Leichtmetallräder Styling IV, mehrteilig		●	●	●	●	●	●	●	●	●	●	●	4.510,-	5.231,60
VA: 8,5 J x 18 ET 30	B6 603 1362													
HA: 9,5 J x 18 ET 18	B6 603 1363													
TÜV-technische Nacharbeiten		●	●	●	●	●	●	●	●	●	●	●	1.800,-	2.088,00
AMG Leichtmetallräder														
Weitere Rad/Reifen-Kombinationen entnehmen Sie bitte dem AMG Zubehör- oder Mercedes-Benz Leichtmetallräder-Katalog													auf Anfrage	auf Anfrage
Reifen		●	●	●	●	●	●	●	●	●	●	●	auf Anfrage	auf Anfrage
Montage													105,-	121,80

1) Mit M611 Motor.

2) Mit M271 Motor.

3) Länderspezifische Homologation ist zu beachten.

4) Für Modelle bis 10/01 auf Anfrage – bei Code 477 (Reifendruckverlust-Warnung) erfolgt dessen Deaktivierung.

5) Manuelles Schaltprogramm empfehlenswert.

● Als Ausstattung lieferbar zzgl. ausgewiesenen Montage- und Lackierkosten.

□ Serienausstattung.

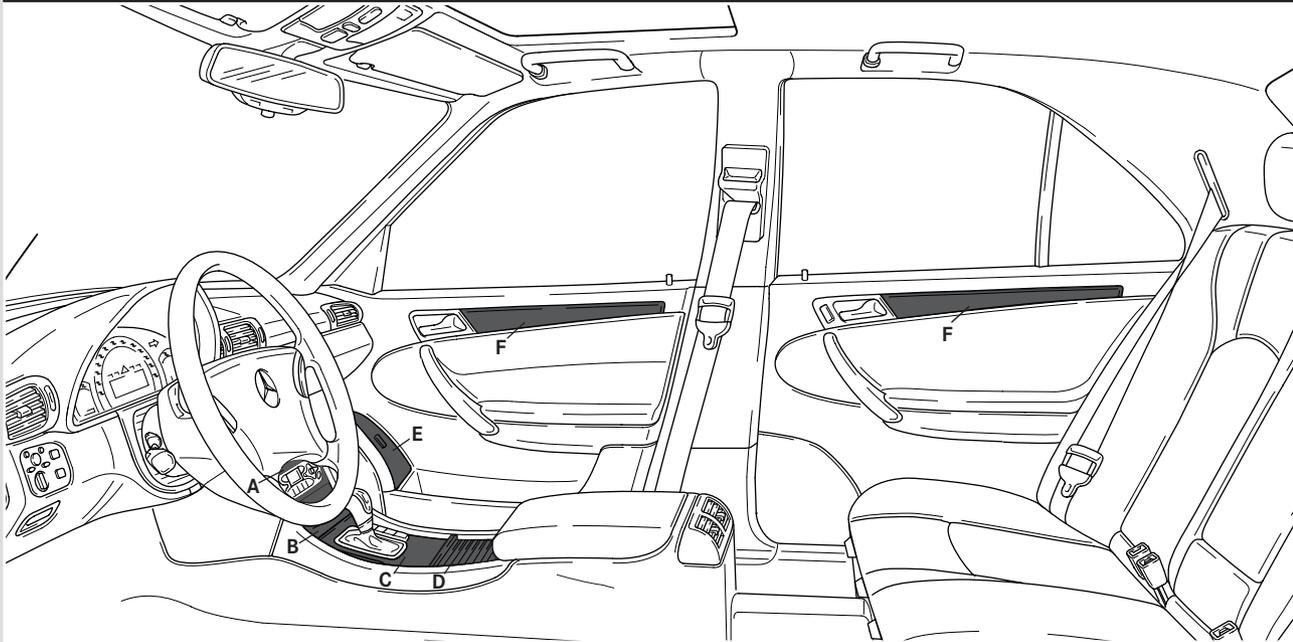
C-Klasse T-Modelle

		Serienholz	Sonderholz	Carbon	Leder	Sonstiges	Listenpreis ohne MwSt. ab Werk EUR	Kaufpreis inklusive 16 % MwSt. ab Werk EUR
INTERIEUR								
Leder-/Teppichausstattungen								
Teillederausstattung	A 203 983 02 84				●		6.640,-	7.702,40
Sitzanlage inkl. Kopfstützen, Türmittelfelder (inkl. Sidebags), Lehnenverkleidung der Vordersitze inkl. Pompadourtasche, wahlweise mit oder ohne AMG Plakette in Silber								
Fußmatten mit AMG Logo und Ledereinfassung,	HWA 203 680 02 48					●	280,-	324,80
4fach, Farben auf Anfrage								
Zierteileausstattungen								
Zierteileset	A 203 680 02 71	●	●	●			2.160,-	2.505,60
entsprechend Mercedes-Benz Serienumfang								
Abdeckung Instrumententafel oben (A), Ascherdeckel (B),								
Abdeckung Dom unten (C), Jalousie über Ascherdeckel (D),								
Fensterheberblenden Fahrer und Beifahrer (E), Zierleisten Türen (F)								
Montage								
							280,-	324,80
Zusatzausstattungen								
Einsteigsleistsatz mit AMG Logo, 4-teilig, 2fach blau beleuchtet	A 203 680 29 35					●	425,-	493,00
Montage								
							180,-	208,80
Telefonkonsole ohne Lautsprecher						●		
Kunststoff/Teppich-Kombination in Innenausstattungsfarbe HWA 203 820 01 82								
Leder/Teppich-Kombination in Innenausstattungsfarbe HWA 203 820 00 82								
Montage								
					●		110,-	127,60
					●		100,-	116,00
Montage								
							40,-	46,40
Bordmappe aus Leder in Innenausstattungsfarbe	A 215 899 01 61				●		120,-	139,20
Schutzplane in Silber mit AMG Logo	HWA 203 585 01 03					●	320,-	371,20
Wählhebel/Lenkräder								
Holz- oder Carbon-/Leder-Wählhebel	A 203 267 82 10	●	●	●			240,-	278,40
Leder in Innenausstattungsfarbe								
							240,-	278,40
							350,-	406,00
Montage								
							20,-	23,20
Ergonomie-Sportlenkrad, Soft Touch	A 203 460 36 03				●		460,-	533,60
Kranz beledert (1- oder 2-farbig)								
Montage								
							50,-	58,00

1) Preis bei angelieferten Serienzerteilen.

● Als Ausstattung lieferbar zzgl. ausgewiesenen Montage- und Lackierkosten.
□ Serienausstattung.

UMFÄNGE ZIERTEILE



■ Serie

C-Klasse Sportcoupés

	C 220 CDI 1)	C 30 CDI AMG	C 180 KOMPRESSOR 2)	C 200 CGI/ KOMPRESSOR 2)	C 230 KOMPRESSOR 2)	C 320	Listenpreis ohne MwSt. ab Werk EUR	Kaufpreis inklusive 16 % MwSt. ab Werk EUR
TECHNIK/EXTERIEUR								
Technikpaket CL 32 AMG 3) 4)			●	●	●		36.080,-	41.852,80
HWA 203 600 xx xx 260 kW (354 PS) bei 6.100 U/min, 440 Nm bei 4.000 U/min, Vmax 250 km/h, inkl. Abgasreinigungsanlage, Tacho 300 km/h, Fahrwerk, Styling, 18"-Rädern und Lenkrad								
AMG Kombiinstrument			●	●	●	●	390,-	452,40
A 203 540 08 47 mit 300-km/h-Skala (Ländervariante ECE) A 203 540 62 47								
Montage							70,-	81,20
Manuelles Schaltprogramm			●	●	●		1.145,-	1.328,20
HWA 203 260 xx xx Geändertes Getriebesteuergerät mit Haltefunktion nur in Verbindung mit Technikpaket CL 32 AMG								
AMG Leichtmetallräder Styling I, mehrteilig	●	●	●	●	●	●	3.950,-	4.582,00
VA: 8,5 J x 18 ET 25 B6 603 1003 HA: 10 J x 18 ET 25 B6 603 1004								
TÜV-technische Nacharbeiten	●	●	●	●	●	●	1.800,-	2.088,00
AMG Leichtmetallräder Styling IV, mehrteilig	●	●	●	●	●	●	4.510,-	5.231,60
VA: 8,5 J x 18 ET 30 B6 603 1362 HA: 9,5 J x 18 ET 18 B6 603 1363								
TÜV-technische Nacharbeiten	●	●	●	●	●	●	1.800,-	2.088,00
AMG Leichtmetallräder							auf Anfrage	auf Anfrage
Weitere Rad/Reifen-Kombinationen entnehmen Sie bitte dem AMG Zubehör- oder Mercedes-Benz Leichtmetallräder-Katalog								
Reifen	●	●	●	●	●	●	auf Anfrage	auf Anfrage
Montage							105,-	121,80

1) Mit M611 Motor.

2) Mit M271 Motor.

3) Länderspezifische Homologation ist zu beachten.

4) Voraussetzung Code 423, 580, 581

● Als Ausstattung lieferbar zzgl. ausgewiesenen Montage- und Lackierkosten.

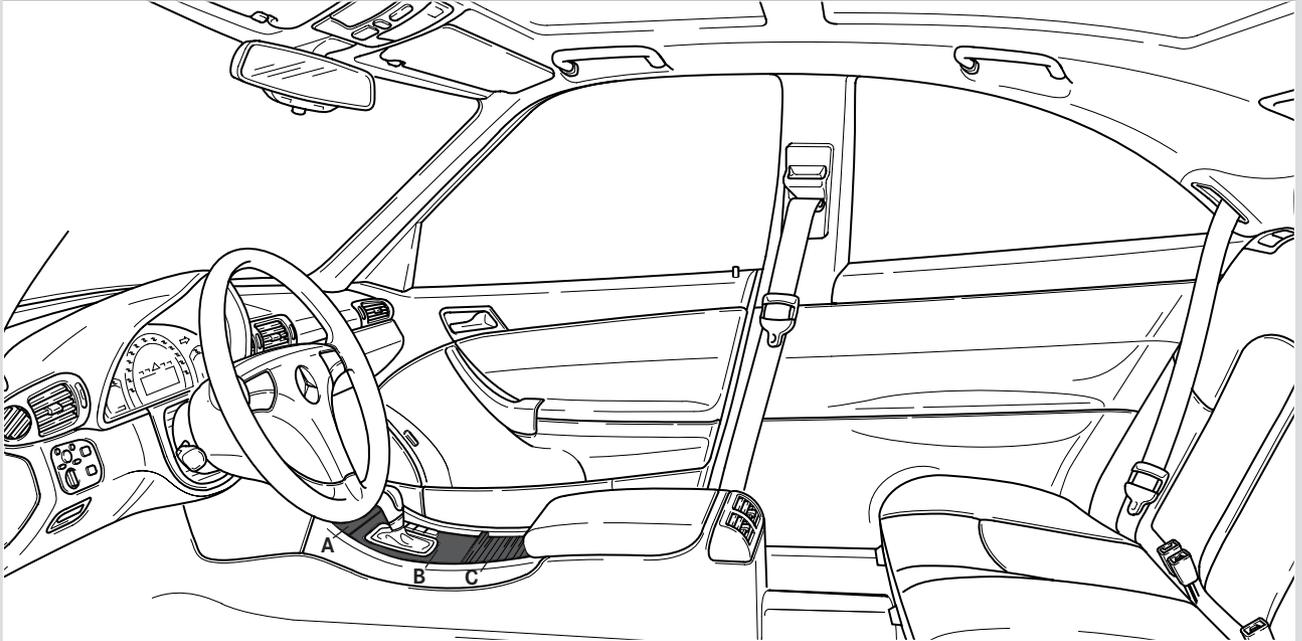
□ Serienausstattung.

C-Klasse Sportcoupés

		Seitenholz	Sonderholz	Carbon	Leder	Sonstiges	Listenpreis ohne MwSt. ab Werk EUR	Kaufpreis inklusive 16 % MwSt. ab Werk EUR
INTERIEUR								
Leder-/Teppichausstattungen								
Teillederausstattung	A 203 983 03 84				●		6.640,-	7.702,40
Sitzanlage inkl. Kopfstützen, Türmittelfelder (inkl. Sidebags), Lehnenverkleidung der Vordersitze inkl. Pompadourtasche, wahlweise mit oder ohne AMG Plakette in Silber								
Fußmatten mit AMG Logo und Ledereinfassung, 4fach, Farben auf Anfrage	HWA 203 680 03 48					●	280,-	324,80
Zierteileausstattungen								
Zierteileset	A 203 680 00 71	●					1.820,-	2.111,20
entsprechend Mercedes-Benz Serienumfang:								
Ascherdeckel (A), Abdeckung Instrumententafel oben,			●				2.140,-	2.482,40
Abdeckung Dom unten (B), Jalousie über Zigarettenanzünder (C)				●			2.360,-	2737,60
1)								
Montage							210,-	243,60
Zusatzausstattungen								
Einstiegsleistensatz mit AMG Logo, 2-teilig, blau beleuchtet	A 203 680 33 35					●	330,-	382,80
Montage							180,-	208,80
Telefonkonsole								
Kunststoff-/Teppich-Kombination in Innenausstattungsfarbe	HWA 203 820 01 82					●	110,-	127,60
Leder-/Teppich-Kombination in Innenausstattungsfarbe	HWA 203 820 00 82				●		100,-	116,00
Bordmappe aus Leder in Innenausstattungsfarbe	A 215 899 01 61				●		120,-	139,20
Schutzplane in Silber mit AMG Logo	HWA 203 585 02 03					●	300,-	348,00
Wählhebel/Lenkräder								
Holz- oder Carbon-/Leder-Wählhebel	A 203 267 82 10	●					240,-	278,40
Leder in Innenausstattungsfarbe								
			●				300,-	348,00
				●			350,-	406,00
Montage							20,-	23,20
Ergonomie-Sportlenkrad, Soft Touch	A 203 460 36 03				●		460,-	533,60
Kranz beledert (1- oder 2-farbig), nur in Verbindung mit Limousinen-Airbag: A 203 460 15 98								
Montage							50,-	58,00

C-Klasse Sportcoupés

UMFÄNGE ZIERTEILE



■ Serie

AMG Manufaktur:

Die Preise für die E-Klasse.

E-Klasse Limousinen

	E 200 CDI	E 220 CDI	E 270 CDI	E 320 CDI	E 400 CDI	E 200 KOMPRESSOR 1)	E 240	E 320	E 500	E 55 AMG	Listenpreis ohne MwSt. ab Werk EUR	Kaufpreis inklusive 16 % MwSt. ab Werk EUR
TECHNIK/EXTERIEUR												
Vmax Anhebung der Höchstgeschwindigkeit auf 300 km/h inkl. TÜV-Abnahme 2), zulässige Reifengrößen und Reifentypen auf Anfrage										●	2.150,-	2.494,00
Manuelles Schaltprogramm Geändertes Getriebesteuergerät mit Haltefunktion										●	1.145,-	1.328,20
Sperrdifferenzial 3) Lamellen-Sperrdifferenzial 30 % Montage										●	2.655,-	3.079,80
AMG Leichtmetallräder Styling IV, mehrteilig VA: 8,5 J x 19 ET 25 HA: 10 J x 19 ET 28 TÜV-technische Nacharbeiten	●	●	●	●	●	●	●	●	●	●	4.400,-	5.104,00
AMG Leichtmetallräder Weitere Rad/Reifen-Kombinationen entnehmen Sie bitte dem AMG Zubehör- oder Mercedes-Benz Leichtmetallräder-Katalog											auf Anfrage	auf Anfrage
Reifen Montage	●	●	●	●	●	●	●	●	●	●	auf Anfrage	auf Anfrage
											105,-	121,80

1) Mit M271 Motor.

2) Nur i. V. mit AMG 18" Leichtmetallfelgen (mit 19" auf Anfrage). Länderspezifische Homologation ist zu beachten, nicht bei Code 461.

3) Nur für Modelle bis 05/04.

● Als Ausstattung lieferbar zzgl. ausgewiesenen Montage- und Lackierkosten.
□ Serienausstattung.

E-Klasse Limousinen

	Serienholz	Sonderholz	Carbon schwarz	Alcantara	Leder	Sonstiges	Listenpreis ohne MwSt. ab Werk EUR	Kaufpreis inklusive 16 % MwSt. ab Werk EUR
INTERIEUR								
Leder-/Teppichausstattungen								
Teillederausstattung								
Sitzanlage (Polster und Kopfstützen), Lehnenverkleidung der Vordersitze inkl. Pompadourtaschen, wahlweise mit oder ohne AMG Plakette in Silber im Seriedesign ¹⁾					●		6.690,-	7.760,40
im AMG Design ²⁾					●		6.920,-	8.027,20
Umbau auf AMG Sportsitzanlage					●		auf Anfrage	auf Anfrage
Aufpreis in Verbindung mit Code 248 (integrierter Kindersitz) ³⁾					●		240,-	278,40
Radlaufverkleidung Fond li/re					●		250,-	290,00
Sitzunterverkleidung Fahrer-/Beifahrerseite								
in Leder					●		570,-	609,47
in Alcantara				●			570,-	609,47
Nachrüstung integrierte Kindersitze für E 55 AMG								
im Fond li/re					●		2.600,-	3.016,00
Montage							560,-	649,60
Instrumententafel-Oberteil, inkl. Türbrüstungen, Fensterrahmen, Spiegeldreiecke und Hutablage, (nur in Verbindung mit Code 540)								
Linkslenker					●		3.925,-	4.553,00
Rechtslenker								
Türverkleidungen unterhalb Türbrüstung								
inkl. Armauflage, B-Säulen-Unterteil, ohne Türmittelfeld					●		3.980,-	4.616,80
Linkslenker								
Rechtslenker								
Türmittelfelder								
vorn und hinten beledert					●		840,-	974,40
Instrumententafel-Unterteile								
inkl. Mittelkonsole und Armauflage, Handschuhkastendeckel, Blende Brillenfach, Abdeckung Mittelkonsole, Armauflage Mittelkonsole und Wählhebelbalg beledert					●		1.350,-	1.566,00
Linkslenker								
Rechtslenker								
Dachhimmel in Alcantara (Panorama-Schiebedach)								
inkl. A-, B-, C-Säulen-Verkleidung, Rollos, Sonnenblenden				●			4.560,-	5.289,60
Dachhimmel in Alcantara (Schiebe-Hebe-Dach)								
inkl. A-, B-, C-Säulen-Verkleidung, Sonnenblenden, Schiebe-Hebe-Dach-Verkleidung				●			3.205,-	3.717,80

1) Nicht für E 55 AMG.
 2) Nur für E 55 AMG.
 3) Nicht in Verbindung mit Code 872 (Sitzheizung).

● Als Ausstattung lieferbar zzgl. ausgewiesenen Montage- und Lackierkosten.
 □ Serienausstattung.

E-Klasse Limousinen

		Serienholz	Sonderholz	Carbon schwarz	Alcantara	Leder	Sonstiges	Listenpreis ohne MwSt. ab Werk EUR	Kaufpreis inklusive 16 % MwSt. ab Werk EUR
INTERIEUR									
Leder-/Teppichausstattungen (Fortsetzung)									
Zusatzumfang Dachhimmel									
Innenspiegel beledert	HWA 211 810 00 17					●		330,-	382,80
Dachhaltegriffe beledert	HWA 211 810 00 51					●		275,-	319,00
Kunststoffteile farblich angepasst	A 211 680 00 07						●	940,-	1.090,40
Teppichboden farblich angepasst ¹⁾	HWA 211 680 00 03						●	1.890,-	2.192,40
Sonderfarben auf Anfrage									
Fußmatten mit AMG Logo und Ledereinfassung,									
4fach, Farben auf Anfrage							●	320,-	371,20
Linkslenker	HWA 211 680 00 48								
Rechtslenker	HWA 211 680 01 48								
4MATIC Rechtslenker	HWA 211 680 02 48								
4MATIC Linkslenker	HWA 211 680 03 48								
Zierteileausstattungen									
Zierteileset	HWA 211 680 00 71	●						915,-	1.061,40
entsprechend Mercedes-Benz Serienumfang			●					3.455,-	4.007,80
Zierleiste Instrumententafel (A), Deckel (verdecktes Ablagefach) (B), Ascherdeckel (C), Schalt-/Wählhebelabdeckung (D), Deckel Getränkehalterung (E), Taste Armauflage (F), Türzierstäbe (G) (nur bei Ausstattungslinie ELEGANCE u. AVANTGARDE)				●				4.780,-	5.544,80
Montage								350,-	406,00
Zierteileset 5-teilig	HWA 211 810 00 07	●	●	●				1.500,-	1.740,00
Ascherdeckel in Fondtüren (H), Fonddüsenverkleidung, Mittelkonsole hinten (I), Fondaschergehäuse (J), Fondaschergehäuse-Deckel (K)									
Montage								70,-	81,20
Zusatzausstattungen									
Einstiegsleistensatz mit AMG Logo, 4-teilig, 4fach blau beleuchtet	B6 602 1043						●	595,-	690,20
Montage								490,-	568,40
Telefonkonsole									
Kunststoff	HWA 211 820 00 82						●	80,-	92,80
Leder	HWA 211 820 01 82					●		125,-	145,00
Montage								40,-	46,40
Bordmappe aus Leder in Innenausstattungsfarbe	A 215 899 01 61					●		120,-	139,20
Schutzplane in Silber mit AMG Logo	HWA 211 585 00 03						●	300,-	348,00

E-Klasse Limousinen

		Serienholz	Sonderholz	Carbon schwarz	Alcantara	Leder	Sonstiges	Listenpreis ohne MwSt. ab Werk EUR	Kaufpreis inklusive 16 % MwSt. ab Werk EUR
INTERIEUR									
Wählhebel/Lenkräder									
Lederwählhebel nicht in Verbindung mit Code 889 (KEYLESS-GO)	HWA 211 267 02 10					●		240,-	278,40
Montage								20,-	23,20
Lederwählhebel in Verbindung mit Code 889 (KEYLESS-GO)	HWA 211 267 03 10					●		270,-	313,20
Montage								20,-	23,20
Vollholzwählhebel in Verbindung mit Code 889 (KEYLESS-GO)	HWA 230 267 08 10	●	●					490,-	568,40
Montage								20,-	23,20
Vollholzwählhebel nicht in Verbindung mit Code 889 (KEYLESS-GO)	HWA 230 267 07 10	●	●					490,-	568,40
Montage								20,-	23,20
Serienlenkrad in Innenausstattungsfarbe beledern ^{1) 2)} Kranz und Pralltopf beledert	HWA 220 460 06 03					●		370,-	429,20
Montage								50,-	58,00
Ergonomie-Sportlenkrad, Soft Touch ²⁾ Kranz und Pralltopf beledert (1- oder 2-farbig), nur in Verbindung mit Lenkradschaltung	HWA 211 460 00 03					●		670,-	777,20
Montage								50,-	58,00
Ergonomie-Sportlenkrad, Soft Touch ²⁾ Kranz und Pralltopf beledert (1- oder 2-farbig), nicht in Verbindung mit Lenkradschaltung	HWA 463 460 00 03					●		670,-	777,20
Montage								50,-	58,00
Ergonomie-Sportlenkrad, Holz oder Carbon/Leder ²⁾ Kranz und Pralltopf beledert, nur in Verbindung mit Lenkradschaltung	A 211 460 65 03	●	●	●				voraussichtlich verfügbar ab Quartal 4/2003	
Montage								50,-	58,00
Ergonomie-Sportlenkrad, Holz oder Carbon/Leder ²⁾ Kranz und Pralltopf beledert, nicht in Verbindung mit Lenkradschaltung	A 211 460 64 03	●	●	●				voraussichtlich verfügbar ab Quartal 4/2003	
Montage								50,-	58,00
Airbag beledert in Innenausstattungsfarbe						●		voraussichtlich verfügbar ab Quartal 4/2003	

1) Bei angeliefertem Lenkrad.

2) Nicht in Verbindung mit Lenkradheizung (Code 443).

● Als Ausstattung lieferbar zzgl. ausgewiesenen Montage- und Lackierkosten.
□ Serienausrüstung.

MOBILE-MEDIA-SYSTEME**Mobile Office**

Car Communication Unit im Handschuhfach	A 211 820 27 35	●	4.480,-	5.196,80
- drucken, faxen, scannen, kopieren, telefonieren und SMS versenden				
- GSM-Modem mit Hörer und Freisprechfunktion				
- LAN-Schnittstelle				
- keine Fahrzeug-Vernetzung				
Montage			1.200,-	1.392,00
Telefon und Fax im Handschuhfach (inkl. Freisprecheinrichtung)	A 211 820 26 35	●	2.680,-	3.108,80
- Telefonkonsole am Dom				
- Telefon Nokia 6090 (keine Fahrzeug-Vernetzung)				
- Mobilfax Possio PM 70				
Montage			1.680,-	1.948,80
Antennenanschluss für mobilen Internetzugang im Innenraum	HWA 211 820 00 75	●	560,-	649,60
- Stoßfängerantenne (Dual Band)				
- Antennencompenser				
- Verbindungskabel für PCMCIA-Modem				
Montage			420,-	487,20

Entertainment

Rear-Seat-Entertainment	A 211 827 64 42	●	3.800,-	4.408,00
- 6,5" Bildschirme hinter den Kopfstützen				
- nur in Verbindung mit Code 527				
- Kopfhörer empfohlen				
- externe Videoeingänge (Spielekonsole etc.)				
- nicht in Verbindung mit Code 842				
Montage			800,-	928,00
DVD-Wechsler	HWA 211 820 00 89	●	2.300,-	2.668,00
- zusätzlicher 6fach-DVD-Wechsler code-free im Kofferraum				
- nur in Verbindung mit Code 527, 860				
- auch verbaubar mit Code 861 oder A 211 827 64 42				
Montage			700,-	812,00
Kopfhörer	HWA 220 820 28 89	●	300,-	348,00
- zwei Kopfhörer Sennheiser Noise Guard				

E-Klasse T-Modelle

	E 220 CDI	E 270 CDI	E 320 CDI	E 200 KOMPRESSOR 1)	E 240	E 320	E 500	E 55 AMG	Listenpreis ohne MwSt. ab Werk EUR	Kaufpreis inklusive 16 % MwSt. ab Werk EUR
TECHNIK/EXTERIEUR										
Vmax Anhebung der Höchstgeschwindigkeit auf 300 km/h inkl. TÜV-Abnahme 2), zulässige Reifengrößen und Reifentypen auf Anfrage								●	2.150,-	2.494,00
Manuelles Schaltprogramm Geändertes Getriebesteuergerät mit Haltefunktion								●	1.145,-	1.328,20
Sperrdifferenzial 3) Lamellen-Sperrdifferenzial 30 % Montage								●	2.655,- 680,-	3.079,80 788,80
AMG Leichtmetallräder Styling IV, mehrteilig VA: 8,5 J x 19 ET 25 HA: 10 J x 19 ET 28 TÜV-technische Nacharbeiten	●	●	●	●	●	●	●	●	4.400,- 1.800,-	5.104,00 2.088,00
AMG Leichtmetallräder Weitere Rad/Reifen-Kombinationen entnehmen Sie bitte dem AMG Zubehör- oder Mercedes-Benz Leichtmetallräder-Katalog									auf Anfrage	auf Anfrage
Reifen Montage	●	●	●	●	●	●	●	●	auf Anfrage 105,-	auf Anfrage 121,80

1) Mit M271 Motor.
 2) Nur i. V. mit AMG 18" Leichtmetallfelgen (mit 19" auf Anfrage), Länderspezifische Homologation ist zu beachten, nicht bei Code 461.
 3) Nur für Modelle bis 05/04.

● Als Ausstattung lieferbar zzgl. ausgewiesenen Montage- und Lackierkosten.
 □ Serienausstattung.

E-Klasse T-Modelle

INTERIEUR

Leder-/Teppichausstattungen

	Serienholz	Sonderholz	Carbon schwarz	Alcantara	Leder	Sonstiges	Listenpreis ohne MwSt. ab Werk EUR	Kaufpreis inklusive 16 % MwSt. ab Werk EUR
Teillederausstattung								
Sitzanlage (Polster und Kopfstützen), Lehnenverkleidung der Vordersitze inkl. Pompadourtaschen, wahlweise mit oder ohne AMG Plakette in Silber im Seriedesign ¹⁾					●		6.690,-	7.760,40
im AMG Design ²⁾					●		6.920,-	8.027,20
Umbau auf AMG Sportsitzanlage					●		auf Anfrage	auf Anfrage
Aufpreis in Verbindung mit Code 248 (integrierter Kindersitz) ³⁾					●		240,-	278,40
Sitzunterverkleidung Fahrer-/Beifahrerseite								
in Leder					●		570,-	609,47
in Alcantara				●			570,-	609,47
Instrumententafel-Oberteil, inkl. Türbrüstungen, Fensterrahmen und Spiegeldreiecke								
Linkslenker					●			
Rechtslenker					●			
Türverkleidungen unterhalb Türbrüstung								
inkl. Armauflage, B-Säulen-Unterteil, ohne Türmittelfeld					●		3.980,-	4.616,80
Linkslenker								
Rechtslenker								
Türmittelfelder								
vorn und hinten individuell beledern					●		840,-	974,40
Instrumententafel-Unterteile								
inkl. Mittelkonsole und Armauflage, Handschuhkastendeckel, Blende Brillenfach, Abdeckung Mittelkonsole, Armauflage Mittelkonsole und Wählhebelbalg individuell beledern					●		1.350,-	1.566,00
Linkslenker								
Rechtslenker								
Dachhimmel in Alcantara (Schiebe-Hebe-Dach)								
inkl. A-, B-, C-, D-Säulen-Verkleidung, Heckverkleidungen, Sonnenblenden				●			4.560,-	5.289,60
Innenspiegel beledert								
					●		330,-	382,80
Dachhaltegriffe beledert								
					●		275,-	319,00
Kunststoffteile farblich angepasst								
						●	940,-	1.090,40
Teppichboden farblich angepasst ⁴⁾								
Sonderfarben auf Anfrage						●	1.890,-	2.192,40
Fußmatten mit AMG Logo und Ledereinfassung, Farben auf Anfrage								
4fach, Linkslenker						●	320,-	371,20
4fach, Rechtslenker						●	320,-	371,20

1) Nicht für E 55 AMG.

2) Nur für E 55 AMG.

3) Nicht in Verbindung mit Code 872 (Sitzheizung).

4) Preis in Verbindung mit Teillederausstattung.

● Als Ausstattung lieferbar zzgl. ausgewiesenen Montage- und Lackierkosten.

□ Serienausstattung.

E-Klasse T-Modelle

		Serienholz	Sonderholz	Carbon schwarz	Alcantara	Leder	Sonstiges	Listenpreis ohne MwSt. ab Werk EUR	Kaufpreis inklusive 16 % MwSt. ab Werk EUR
INTERIEUR									
Zierteileausstattungen									
Zierteileset	HWA 211 680 00 71	●						915,-	1.061,40
entsprechend Mercedes-Benz Serienumfang			●					3.455,-	4.007,80
Zierleiste Instrumententafel (A), Deckel (verdecktes Ablagefach) (B), Ascherdeckel (C), Schalt-/Wählhebelabdeckung (D), Deckel Getränkehalterung (E), Taste Armauflage (F), Türzierstäbe (G) (nur bei Ausstattungslinie ELEGANCE u. AVANTGARDE)				●				4.780,-	5.544,80
Montage								350,-	406,00
Zierteileset 5-teilig	HWA 211 810 00 07	●	●	●				1.500,-	1.740,00
Ascherdeckel in Fondtüren (H), Fonddüsenverkleidung, Mittelkonsole hinten (I), Fondaschergehäuse (J), Fondaschergehäuse-Deckel (K)									
Montage								70,-	81,20
Zusatzausstattungen									
Einstiegsleistsatz mit AMG Logo, 4-teilig, 4fach blau beleuchtet	B6 602 1043						●	595,-	690,20
Montage								490,-	568,40
Telefonkonsole									
Kunststoff	HWA 211 820 00 82						●	80,-	92,80
Leder	HWA 211 820 01 82					●		125,-	145,00
Montage								40,-	46,40
Bordmappe aus Leder in Innenausstattungsfarbe	A 215 899 01 61					●		120,-	139,20
Schutzplane in Silber mit AMG Logo	HWA 211 585 01 03						●	320,-	371,20
Wählhebel/Lenkräder									
Lederwählhebel	HWA 211 267 02 10					●		240,-	278,40
nicht in Verbindung mit Code 889 (KEYLESS-GO)									
Montage								20,-	23,20
Lederwählhebel	HWA 211 267 03 10					●		270,-	313,20
in Verbindung mit Code 889 (KEYLESS-GO)									
Montage								20,-	23,20
Vollholzwählhebel	HWA 230 267 08 10	●	●					490,-	568,40
in Verbindung mit Code 889 (KEYLESS-GO)									
Montage								20,-	23,20
Vollholzwählhebel	HWA 230 267 07 10	●	●					490,-	568,40
nicht in Verbindung mit Code 889 (KEYLESS-GO)									
Montage								20,-	23,20
Serienlenkrad in Innenausstattungsfarbe beledern ^{1) 2)}	HWA 220 460 06 03					●		370,-	429,20
Kranz und Pralltopf beledert									
Montage								50,-	58,00

1) Bei angeliefertem Lenkrad. ● Als Ausstattung lieferbar zzgl. ausgewiesenen Montage- und Lackierkosten.
2) Nicht in Verbindung mit Lenkradheizung (Code 443). □ Serienausstattung.

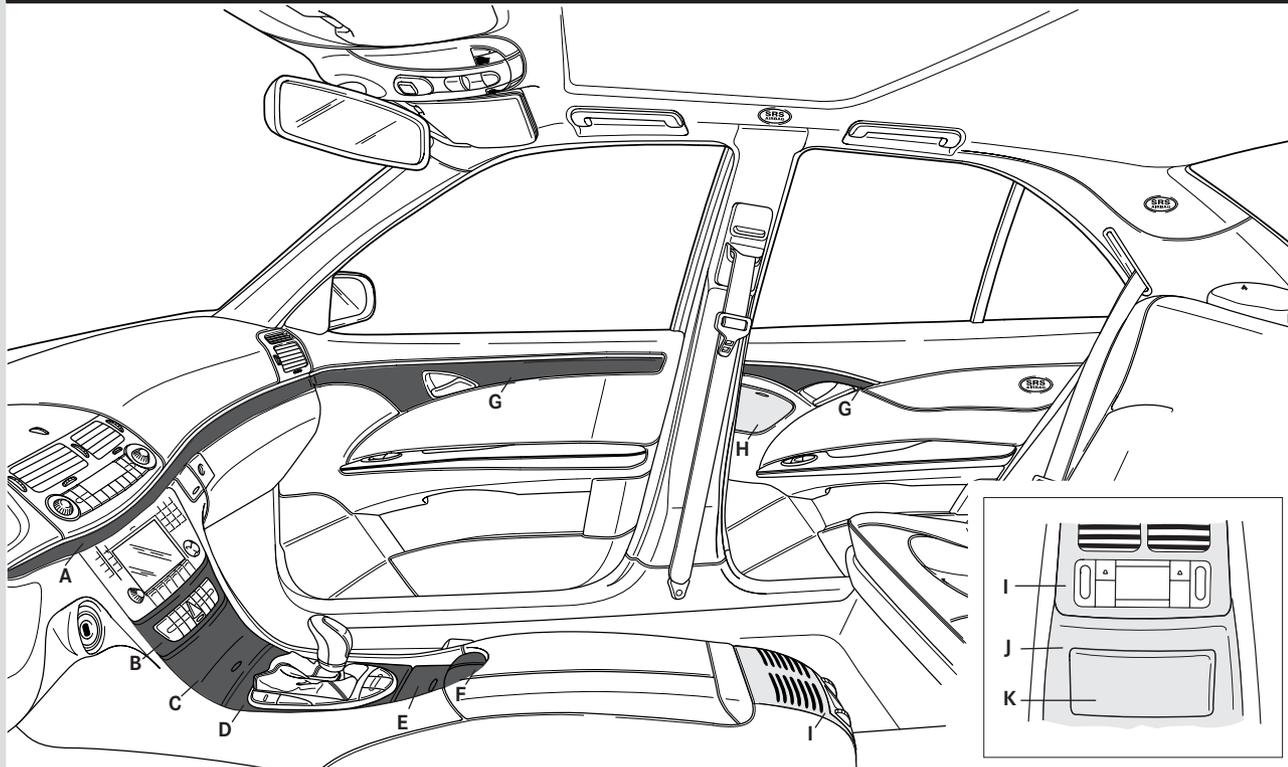
E-Klasse T-Modelle

		Serienholz	Sonderholz	Carbon schwarz	Alcantara	Leder	Sonstiges	Listenpreis ohne MwSt. ab Werk EUR	Kaufpreis inklusive 16 % MwSt. ab Werk EUR
INTERIEUR									
Wählhebel/Lenkräder (Fortsetzung)									
Ergonomie-Sportlenkrad, Soft Touch ¹⁾	HWA 211 460 00 03					●		670,-	777,20
Kranz und Pralltopf beledert (1- oder 2-farbig), nur in Verbindung mit Lenkradschaltung									
Montage								50,-	58,00
Ergonomie-Sportlenkrad, Soft Touch ¹⁾	HWA 463 460 00 03					●		670,-	777,20
Kranz und Pralltopf beledert (1- oder 2-farbig), nicht in Verbindung mit Lenkradschaltung									
Montage								50,-	58,00
Ergonomie-Sportlenkrad, Holz oder Carbon/Leder ¹⁾	A 211 460 65 03	●	●	●				voraussichtlich verfügbar ab Quartal 4/2003	
Kranz und Pralltopf beledert, nur in Verbindung mit Lenkradschaltung									
Montage								50,-	58,00
Ergonomie-Sportlenkrad, Holz oder Carbon/Leder ¹⁾	A 211 460 64 03	●	●	●				voraussichtlich verfügbar ab Quartal 4/2003	
Kranz und Pralltopf beledert, nicht in Verbindung mit Lenkradschaltung									
Montage								50,-	58,00
Airbag beledert						●		voraussichtlich verfügbar ab Quartal 4/2003	
in Innenausstattungsfarbe									

MOBILE-MEDIA-SYSTEME**Mobile Office**

Car Communication Unit im Handschuhfach – drucken, faxen, scannen, kopieren, telefonieren und SMS versenden – GSM-Modem mit Hörer und Freisprechfunktion – LAN-Schnittstelle – keine Fahrzeug-Vernetzung	A 211 820 27 35	●	4.480,-	5.196,80
Montage			1.200,-	1.392,00
Telefon und Fax im Handschuhfach (inkl. Freisprecheinrichtung) – Telefonkonsole am Dom – Telefon Nokia 6090 (keine Fahrzeug-Vernetzung) – Mobilfax Possio PM 70	A 211 820 26 35	●	2.680,-	3.108,80
Montage			1.680,-	1.948,80
Antennenanschluss für mobilen Internetzugang im Innenraum – Stoßfängerantenne (Dual Band) – Antennencompenser – Verbindungskabel für PCMCIA-Modem	HWA 211 820 00 75	●	560,-	649,60
Montage			420,-	487,20
Entertainment				
Rear-Seat-Entertainment – 6,5" Bildschirme hinter den Kopfstützen – nur in Verbindung mit Code 527 – Kopfhörer empfohlen – externe Videoeingänge (Spielekonsole etc.) – nicht in Verbindung mit Code 842	A 211 827 64 42	●	3.800,-	4.408,00
Montage			800,-	928,00
Kopfhörer – zwei Kopfhörer Sennheiser Noise Guard	HWA 220 820 28 89	●	300,-	348,00

UMFÄNGE ZIERTEILE



- Serie
- Extra

Die AMG Manufaktur:

Die Preise für die S-Klasse.

S-Klasse

	S 320 CDI	S 400 CDI	S 350	S 430	S 500	S 55 AMG	S 600 1)	S 350 4MATIC	S 430 4MATIC	S 500 4MATIC	Listenpreis ohne MwSt. ab Werk EUR	Kaufpreis inklusive 16 % MwSt. ab Werk EUR
TECHNIK/EXTERIEUR												
Vmax Anhebung der Höchstgeschwindigkeit auf 300 km/h inkl. TÜV-Abnahme 2), zulässige Reifengrößen und Reifentypen auf Anfrage						●					2.150,-	2.494,00
AMG Nürburgring Sportfahrwerk Federbeine VA/HA, ABC-Fahrwerk Montage und Vermessung, inkl. Niveaueinpassung					● 3)		●				3.370,- 600,-	3.909,20 696,00
AMG Leichtmetallräder Zugelassene Rad/Reifen-Kombinationen entnehmen Sie bitte dem AMG Zubehör- oder Mercedes-Benz Leichtmetallräder-Katalog											auf Anfrage	auf Anfrage
Reifen Montage	●	●	●	●	●	●	●	●	●	●	auf Anfrage 105,-	auf Anfrage 121,80

1) Mit M275 Motor.

2) Länderspezifische Homologation ist zu beachten.

3) Nur in Verbindung mit Code 487.

● Als Ausstattung lieferbar zzgl. ausgewiesenen Montage- und Lackierkosten.

□ Serienausstattung.

	Serienholz	Sonderholz	Carbon schwarz	Alcantara	Leder	Sonstiges	Listenpreis ohne MwSt. ab Werk EUR	Kaufpreis inklusive 16 % MwSt. ab Werk EUR
INTERIEUR								
Leder-/Teppichausstattungen								
Teillederausstattung im Mercedes-Benz Seriendesign Sitzpolster, Rückenlehnenverkleidung, Kopfstützen, Sidebag, Sitzverkleidungsteile komplett, Blende Sitz- verstellung in den Türen, Instrumententafel komplett, Mittelkonsole, Armauflage, Lüftungsgitter seitlich unten, wahlweise mit oder ohne AMG Plakette in Silber					●		10.790,-	12.516,40
kurzer Radstand	HWA 220 983 04 84							
langer Radstand bei Code 223	HWA 220 983 05 84							
langer Radstand bei Code 224	HWA 220 983 06 84							
Teillederausstattung im AMG Design Sitzpolster, Rückenlehnenverkleidung, Kopfstützen, Sidebag, Sitzverkleidungsteile komplett, Blende Sitz- verstellung in den Türen, Instrumententafel komplett, Mittelkonsole, Armauflage, Lüftungsgitter seitlich unten, wahlweise mit oder ohne AMG Plakette in Silber					●		10.990,-	12.748,40
kurzer Radstand	HWA 220 983 10 84							
langer Radstand bei Code 223	HWA 220 983 11 84							
langer Radstand bei Code 224	HWA 220 983 12 84							
Türgriffe 1) 2)					●		365,-	423,40
kurzer Radstand	HWA 220 810 15 54							
langer Radstand	HWA 220 810 16 54							
Türarmauflage 1) 2)					●		395,-	458,20
kurzer Radstand	HWA 220 810 17 54							
langer Radstand	HWA 220 810 18 54							
Türmittelfelder unten 1) 2)					●		2.035,-	2.360,60
inkl. Kartentasche beledert und Lautsprechergitter lackiert, Ascher und Blende beledert								
kurzer Radstand	HWA 220 720 00 70							
langer Radstand	HWA 220 720 01 70							
Türbrüstungen 1) 2) 3)					●		760,-	881,60
kurzer Radstand	HWA 220 720 02 70							
langer Radstand	HWA 220 720 03 70							
Innenrückspiegel beledert	HWA 129 810 00 17				●		425,-	493,00
Hutablage beledert 1) 2)					●		910,-	1.055,60
bei Code 223	HWA 220 690 00 49				●		910,-	1.055,60
bei Code 224	HWA 220 690 01 49				●		950,-	1.102,00

1) Preise gelten nicht in Verbindung mit Ausstattung Leder Exklusiv.

2) Preise nur in Verbindung mit Teillederausstattung.

3) Preis nur in Verbindung mit Teillederausstattung oder Türmittelfelder unten.

● Als Ausstattung lieferbar zzgl. ausgewiesenen Montage- und Lackierkosten.
□ Serienausstattung.

Serienholz	Sonderholz	Carbon schwarz	Alcantara	Leder	Sonstiges	Listenpreis ohne MwSt. ab Werk EUR	Kaufpreis inklusive 16 % MwSt. ab Werk EUR
------------	------------	----------------	-----------	-------	-----------	--	--

INTERIEUR**Leder-/Teppichausstattungen** (Fortsetzung)

Dachhimmel in Alcantara ¹⁾							
inkl. A-, B-, C-Säulen und Sonnenblenden in Alcantara, Kosmetikspiegel in Serienholz, Dachhimmel-Kunststoffteile in Schwarz, nur in Verbindung mit Code 414							
Alcantara anthrazit							
kurzer Radstand	HWA 220 690 05 50					3.230,-	3.746,80
langer Radstand	HWA 220 690 07 50						
Alcantara farbig							
kurzer Radstand	HWA 220 690 04 50					3.720,-	4.315,20
langer Radstand	HWA 220 690 06 50						
Dachhimmel-Kunststoffteile in Lederfarbe lackiert ²⁾							
Griffschale und Lüfterblende Schiebedach, Innenleuchte, Abschlussleiste Kosmetikspiegel, Innenraumschutz, PARKTRONIC (nur in Verbindung mit Dachhimmel)	HWA 210 690 03 50					170,-	197,20
Teppichboden farblich angepasst ¹⁾							
kurzer Radstand	HWA 220 680 00 03					1.880,-	2.180,80
langer Radstand	HWA 220 680 01 03						
Fußmatten mit AMG Logo und Ledereinfassung, Farben auf Anfrage							
4fach, kurzer Radstand	HWA 220 680 06 48					320,-	371,20
4fach, langer Radstand	HWA 220 680 07 48						
Fußmatten mit AMG Logo und Ledereinfassung, Farben auf Anfrage							
2fach, vorn	HWA 220 680 00 48					160,-	185,60
2fach, hinten W 220	HWA 220 680 01 48						
2fach, hinten V 220	HWA 220 680 02 48						

Zierteileausstattungen

Zierteileset entsprechend Mercedes-Benz Serienumfang							
Zierstab Instrumententafel (A), Abdeckung oben (B), Abdeckung Klimaanlage (C), Deckel Ascher (D), Schaltkulisse (E), Abdeckung unten (F), Deckel Ablagefach Mittelkonsole (G), Abdeckung Fondklimaanlage (H), Türzierstäbe vorn/hinten (I), Blende Fensterheber (J); V 220 mit Code 224 und S 600 L beinhalten zusätzlich Jalousie Ablagebox Fondsitze (K). S 600 L beinhaltet zusätzlich Fondascher links/rechts (L), 4 x Dachhaltegriff (M), 2 x Fondkosmetikspiegel (N), Dachbedieneinheit (W)						4.845,-	5.620,20
kurzer Radstand (W 220)	HWA 220 680 36 71					5.340,-	6.194,40
langer Radstand (V 220)	HWA 220 680 37 71						
S 600 L	HWA 220 680 38 71					5.340,-	6.194,40
						6.140,-	7.122,40
Montage						315,-	365,40
Zierteileset Armgriffe, 4-teilig							
Armgriffe Vordertüren und Fondtüren (O), vollfurniert mit optimierter Formgebung	HWA 220 810 10 54					1.835,-	2.128,60
						2.365,-	2.743,40
Montage mit Teillederausstattung						250,-	290,00
Montage ohne Teillederausstattung						305,-	353,80

INTERIEUR**Zierteileausstattungen** (Fortsetzung)

Zierteileset Fondtür, 4-teilig	HWA 220 730 00 48	●						1.015,-	1.177,40
Blende Ascher (L) (bis S 500)			●					1.340,-	1.554,40
Montage mit Teillederausstattung								150,-	174,00
Montage ohne Teillederausstattung								190,-	220,40
Zierteileset Fondtür, 2-teilig	HWA 220 730 01 48	●						610,-	707,60
Blende Fensterheberabdeckung hinten (P) (nur bei S 600 L)			●					690,-	800,40
Montage mit Teillederausstattung								150,-	174,00
Montage ohne Teillederausstattung								190,-	220,40
Zierteileset Innenraum, 2-teilig	HWA 220 680 04 71	●						475,-	551,00
Deckel Kleinteilefach Mittelkonsole vorn (O), Blende Mittelkonsolenabschluss hinten (R)			●					610,-	707,60
Montage mit Teillederausstattung								200,-	232,00
Montage ohne Teillederausstattung								250,-	290,00
Blende für Innenraumabsicherung (T) nur in Verbindung mit Code 882 (Innenraumabsicherung/Abschleppschutz)	HWA 220 680 03 17	●						255,-	295,80
Montage mit Dachhimmel			●					340,-	394,40
Montage ohne Dachhimmel								20,-	23,20
Montage ohne Dachhimmel								35,-	40,60
Blenden für Sitzverstellereinheit im Fond, 2-teilig	HWA 220 920 00 01	●						510,-	591,60
Abdeckung links und rechts, nur in Verbindung mit Code 223 (Fondlehnen- verstellung) und Code 224 (Fondeinzelsitze)			●					660,-	765,60
Montage mit Teillederausstattung								20,-	23,20
Montage ohne Teillederausstattung								25,-	29,00
Zierteileset Fondarmlehne, mit Beledung	HWA 220 680 13 71	●						1.475,-	1.711,00
Einlage Armlehne hinten, Polster, Deckel und Boden Kleinteilefach, Fondarmlehne innen (V)			●					1.750,-	2.030,00
Montage mit Teillederausstattung								50,-	58,00
Montage ohne Teillederausstattung								65,-	75,40
Griff in Schiebedachblende im AMG Design (S)	HWA 220 780 00 92	●						185,-	214,60
Montage mit Dachhimmel beledern			●					215,-	249,40
Montage ohne Dachhimmel beledern								20,-	23,20
Montage ohne Dachhimmel beledern								25,-	29,00
Blenden für Kühlfach in Fondarmlehne	HWA 220 680 10 71	●						565,-	655,40
Blende oben und unten, nur in Verbindung mit Code 308			●					700,-	812,00
Montage mit Teillederausstattung								70,-	81,20
Montage ohne Teillederausstattung								95,-	110,20
Abdeckung PTS-Anzeige	HWA 220 680 06 17	●						285,-	330,60
1-teilig, furniert (U)			●					330,-	382,80
Montage mit Dachhimmel beledern								20,-	23,20
Montage ohne Dachhimmel beledern								35,-	40,60

● Als Ausstattung lieferbar zzgl. ausgewiesenen Montage- und Lackierkosten.
□ Serienausstattung.

Serienholz	Sonderholz	Carbon schwarz	Alcantara	Leder	Sonstiges	Listenpreis ohne MwSt. ab Werk EUR	Kaufpreis inklusive 16 % MwSt. ab Werk EUR
------------	------------	----------------	-----------	-------	-----------	--	--

INTERIEUR**Zierteileausstattungen** (Fortsetzung)

Blenden für Kosmetikspiegel im Fond	HWA 220 820 00 01	●				240,-	278,40
2-teilig (N)			●			340,-	394,40
Montage mit Dachhimmel beledern						50,-	58,00
Montage ohne Dachhimmel beledern						70,-	81,20

Zusatzausstattungen

Einstiegsleistsatz mit AMG Logo, 4-teilig, 4fach blau beleuchtet						990,-	1.148,40
kurzer Radstand	B6 602 1022						
langer Radstand	B6 602 1023						
Montage						300,-	348,00
Türsicherungsknopf	HWA 140 760 01 41					35,-	40,60
in Chrom mit AMG Logo (Stück)							
Montage (Stück)						35,-	40,60
Telefonkonsole mit Lautsprecher	HWA 220 820 11 35				●	165,-	191,40
Leder-/Teppichkombination in Innenausstattungsfarbe							
Businesskonsole in Verbindung mit Video-/DVD-Konsole beledert in Innenausstattungsfarbe	A 220 680 09 31					770,-	893,20
Pullman Mittelkonsole im Fond	A 220 840 01 31					9.245,-	10.724,20
2 Arbeitstische mit Edelholzeinlage, nur in Verbindung mit Code 224							
Montage						280,-	324,80
Klapptisch , elektrisch	A 220 810 xx xx	●				3.225,-	3.741,00
komplett beledert in Innenausstattungsfarbe, Tischplatte einteilig Edelholz furnier, Abmessungen B x T: 295 x 315 mm, inkl. Montage			●			3.325,-	3.857,00
Gardinensatz						950,-	1.102,00
elektrisch verstellbar, für Fondtüren							
kurzer Radstand	HWA 220 810 00 23						
langer Radstand	HWA 220 810 01 23						
Montage						640,-	742,40
für Heckfenster (nur in Verbindung mit Code 540)	HWA 220 810 02 23					780,-	904,80
Montage						925,-	1.073,00
Glaseinsatz (4 Sektgläser im Ablagefach; nur für Code 224)	HWA 220 840 02 43					780,-	904,80
Glasfach (inkl. Gläser)						1.745,-	2.024,20
bei Code 223	HWA 220 840 00 43						
bei Code 224	HWA 220 840 01 43						
Bordmappe aus Leder in Innenausstattungsfarbe	A 215 899 01 61				●	120,-	139,20
Schutzplane in Silber mit AMG Logo						300,-	348,00
kurzer Radstand	HWA 220 585 00 03						
langer Radstand	HWA 220 585 01 03						
Pullmann	HWA 220 585 02 03					320,-	371,20

INTERIEUR**Wählhebel/Lenkräder**

Holz- oder Carbon-/Leder-Wählhebel in Verbindung mit Code 889 (KEYLESS-GO) Leder in Innenausstattungsfarbe	A 215 267 00 10	●	●	●				335,- 510,-	388,60 591,60
Montage								20,-	23,20
Holz- oder Carbon-/Leder-Wählhebel nicht in Verbindung mit Code 889 (KEYLESS-GO) Leder in Innenausstattungsfarbe	A 215 267 02 10	●	●	●				225,- 410,-	261,00 475,60
Montage								20,-	23,20
Serienlenkrad in Innenausstattungsfarbe beledern ^{1) 2)} Kranz und Pralltopf beledert	HWA 220 460 06 03						●	370,-	429,20
Montage								50,-	58,00
Ergonomie-Sportlenkrad, Soft Touch ²⁾ Kranz und Pralltopf beledert (1- oder 2-farbig), in Verbindung mit Lenkradschaltung	HWA 220 460 04 03						●	670,-	777,20
Montage								50,-	58,00
Ergonomie-Sportlenkrad, Soft Touch ²⁾ Kranz und Pralltopf beledert (1- oder 2-farbig), nicht in Verbindung mit Lenkradschaltung	HWA 220 460 05 03						●	670,-	777,20
Montage								50,-	58,00
Ergonomie-Sportlenkrad, Holz oder Carbon/Leder ²⁾ Kranz und Pralltopf beledert, in Verbindung mit Lenkradschaltung	HWA 220 460 01 03	●	●	●				voraussichtlich verfügbar ab Quartal 4/2003	
Montage								50,-	58,00
Ergonomie-Sportlenkrad, Holz oder Carbon/Leder ²⁾ Kranz und Pralltopf beledert, nicht in Verbindung mit Lenkradschaltung	HWA 220 460 02 03	●	●	●				voraussichtlich verfügbar ab Quartal 4/2003	
Montage								50,-	58,00
Airbag beledert in Innenausstattungsfarbe	A 215 460 01 98						●	1.130,-	1.310,80

1) Lenkrad angeliefert.

2) Nicht in Verbindung mit Lenkradheizung
(Code 443), nicht erhältlich für S 600 L.● Als Ausstattung lieferbar zzgl. ausgewiesenen Montage- und Lackierkosten.
□ Serienausstattung.

MOBILE-MEDIA-SYSTEME**Mobile Office**

In Car PC mit 15" Monitor ¹⁾ - In Car PC - 15" TFT Monitor elektrisch ein- und ausfahrbar am Beifahrersitz - Audio-/Videocontroller für PC-/TV-/DVD-Option - USB Port im Innenraum - Funktastatur - nicht in Verbindung mit elektrischem Klapp Tisch und Code 408, A 220 870 06 89 und A 220 870 00 89 - in Verbindung mit Code 223 A 220 820 02 89 - in Verbindung mit Code 224 A 220 820 03 89	●		voraussichtlich verfügbar ab Quartal 4/2003
Laptopintegration mit 15" Monitor ¹⁾ A 220 820 04 89 - Dockingstation für Laptop (Modelle auf Anfrage) im Kofferraum - 15" TFT Monitor elektrisch ein- und ausfahrbar am Beifahrersitz - Audio-/Videocontroller für PC-/TV-/DVD-Option - USB Port im Innenraum - Funktastatur - nicht in Verbindung mit elektrischem Klapp Tisch und Code 408	●		voraussichtlich verfügbar ab Quartal 4/2003
15" TFT-Monitor ¹⁾ A 220 870 08 89 - elektrisch ausfahrbar an Fahrer- und/oder Beifahrersitz - Audio-/Videocontroller für PC-/TV-/DVD-Option - nicht in Verbindung mit Code 407, 408 Montage	●	7.850,-	9.106,00
		2.000,-	2.320,00
Car Communication Unit in Fondmittelarmlehne ²⁾ A 220 820 52 35 - drucken, faxen, scannen, kopieren, telefonieren und SMS versenden - GSM-Modem mit Hörer und Freisprechfunktion - LAN-Schnittstelle - keine Fahrzeug-Vernetzung Montage	●	4.480,-	5.196,80
		1.200,-	1.392,00
Antennenanschluss für mobilen Internetzugang im Innenraum HWA 220 820 00 75 - Stoßfängerantenne (Dual Band) - Antennencompenser - Verbindungskabel für PCMCIA-Modem Montage	●	560,-	649,60
		420,-	487,20
Telefon Nokia 6090 im Fond (inkl. Freisprecheinrichtung) HWA 220 820 03 35 in Verbindung mit Businesskonsole (A 220 680 09 31) in Verbindung mit serienmäßiger Fondarmauflage ²⁾ Montage	● ●	660,- 900,-	765,60 1.044,00
		735,-	852,60

MOBILE-MEDIA-SYSTEME**Mobile Office** (Fortsetzung)

Telefon und Fax in Fondarmaufgabe ¹⁾ (inkl. Freisprecheinrichtung) A 220 970 00 01	●	3.700,-	4.292,00
- spezielle Armaufgaben-Konsole für Fax und Telefon			
- Telefon Nokia 6090 (keine Fahrzeug-Vernetzung)			
- Mobilfax Possio PM 70			
- Abschaltung bei geschlossenem Deckel			
Montage		1.680,-	1.948,80

Entertainment

Single-DVD-Player mit Klappkonsole	●	3.690,-	4.280,40
- DVD-Player in Konsole zwischen den Fondsitzen			
- wahlweise Anbindung an Code 527, 861 oder A 220 870 08 89			
- nur in Verbindung mit Code 860			
- in Verbindung mit Code 223 A 220 870 06 89			
- in Verbindung mit Code 224 A 220 870 00 89			
Montage		800,-	928,00
Rear-Seat-Entertainment ¹⁾	●	8.300,-	9.628,00
- 6,5" Bildschirme hinter den Kopfstützen			
- 6fach-DVD-Wechsler, code-free im Kofferraum			
- nur in Verbindung mit Code 803 und 860			
- externer Videoeingang (Spielekonsole etc.)			
- Kopfhörer empfohlen			
- ohne elektrischen Klapptisch A 220 827 47 42			
- in Verbindung mit einem elektrischen Klapptisch A 220 827 48 42			
- in Verbindung mit zwei elektrischen Klapptischen A 220 827 49 42			
Montage		1.600,-	1.856,00
Rear-Seat-Entertainment	●	3.800,-	4.408,00
- 6,5" Bildschirme hinter den Kopfstützen			
- nur in Verbindung mit Code 804 und 860			
- externer Videoeingang (Spielekonsole etc.)			
- Kopfhörer empfohlen			
- ohne elektrischen Klapptisch A 220 870 12 89			
- in Verbindung mit einem elektrischen Klapptisch A 220 870 13 89			
- in Verbindung mit zwei elektrischen Klapptischen A 220 870 14 89			
Montage		1.120,-	1.299,20
DVD-Wechsler ²⁾ HWA 220 820 52 89	●	2.460,-	2.853,60
- 6fach-DVD-Wechsler, code-free im Kofferraum			
- wahlweise Anbindung an Code 527, 861 oder A 220 870 08 89, A 220 870 12 89, A 220 870 13 89, A 220 870 14 89			
- nur in Verbindung mit Code 860			
Montage		840,-	974,40
Kopfhörerpaket HWA 220 820 28 89	●	300,-	348,00
- zwei Kopfhörer Sennheiser Noise Guard			
Notstarteinrichtung A 220 820 21 97	●	1.800,-	2.088,00
- Zusatzbatterie im Kofferraum über der Hauptbatterie			
- Einschaltknopf unterhalb der Lenksäule			
Montage		1.120,-	1.299,20

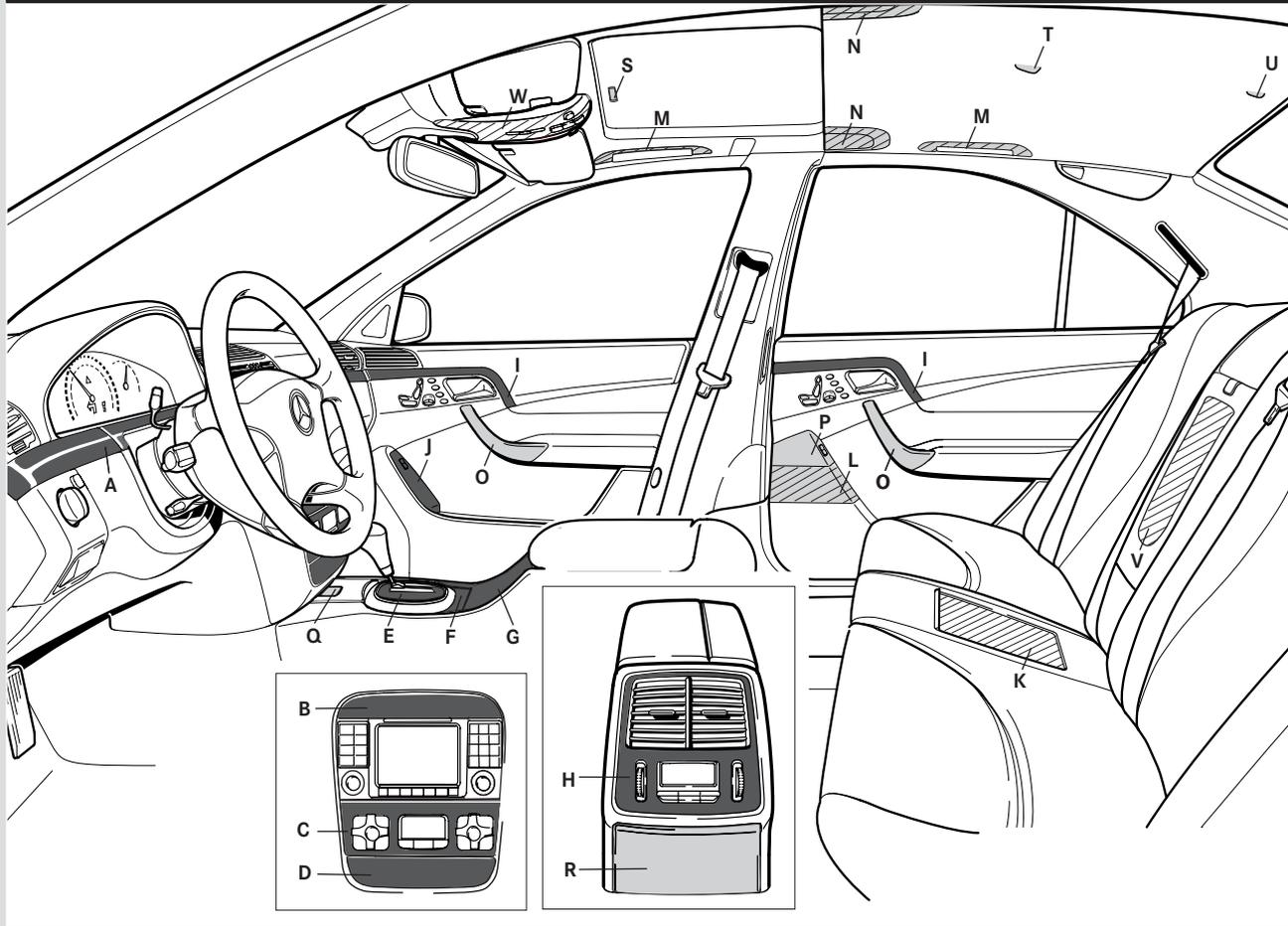
1) Für Sonderschutzfahrzeuge auf Anfrage.

2) Nicht erhältlich für Sonderschutzfahrzeuge.

● Als Ausstattung lieferbar zzgl. ausgewiesenen Montage- und Lackierkosten.

□ Serienausstattung.

UMFÄNGE ZIERTEILE



- Serie
- Extra
- V12

Die AMG Manufaktur:

Die Preise für die M-Klasse.

M-Klasse

	ML 270 CDI	ML 400 CDI	ML 350	ML 500	ML 55 AMG	Listenpreis ohne MwSt. ab Werk EUR	Kaufpreis inklusive 16 % MwSt. ab Werk EUR
TECHNIK/EXTERIEUR							
AMG Kombiinstrument mit 260-km/h-Skala (Ländervariante ECE) A 163 540 78 11			●	●	□	430,-	498,80
Montage						140,-	162,40
AMG Leichtmetallräder Zugelassene Rad/Reifen-Kombinationen entnehmen Sie bitte dem AMG Zubehör- oder Mercedes-Benz Leichtmetallräder-Katalog						auf Anfrage	auf Anfrage
Reifen	●	●	●	●	●	auf Anfrage	auf Anfrage
Montage						105,-	121,80

		Serienholz	Sonderholz	Carbon schwarz	Alcantara	Leder	Sonstiges	Listenpreis ohne MwSt. ab Werk EUR	Kaufpreis inklusive 16 % MwSt. ab Werk EUR
INTERIEUR									
Leder-/Teppichausstattungen									
Teillederausstattung	HWA 163 983 00 84					●		7.600,-	8.816,00
Sitzpolster, Türmittelfelder, Kopfstützen, wahlweise mit oder ohne AMG Logo in Kopfstützen geprägt									
Aufpreis in Verbindung mit Code 847 (3. Sitzreihe mit seitlichen Sitzen)	HWA 163 930 00 01					●		2.445,-	2.836,20
Sitzunterverkleidung ¹⁾	HWA 163 910 00 39					●		1.290,-	1.496,40
Rückenlehnen, Sitzunterverkleidung									
Aufpreis in Verbindung mit Code 887 (Safebox)	HWA 163 840 00 02					●		280,-	324,80
Instrumententafel-Unterteil und Mittelkonsole ¹⁾	HWA 163 680 00 90					●		7.415,-	8.601,40
Handschuhkasten, Lenksäule, Mittelkonsole Ober- und Unterteil, Rahmen Schaltkulisse, Armauflage, B-Säulen-Unterteil, Türverkleidungen									
Aufpreis in Verbindung mit Code 852, 853, 854	HWA 163 780 00 05					●		175,-	203,00
Säulenverkleidung, Dachhimmel in Alcantara anthrazit ²⁾	HWA 163 690 00 25				●			3.700,-	4.292,00
Verkleidung A-/C-/D-Säule, B-Säulen-Oberteil, Verkleidung Dachhimmel, Sonnenblenden, Dachhaltegriffe									
Aufpreis in Verbindung mit Code 414 (Schiebe-Hebe-Dach)	HWA 163 780 00 05					●		380,-	440,80
Aufpreis in Verbindung mit Code 417 (Lamellen-Schiebedach)	HWA 163 780 01 05					●		380,-	440,80
Instrumententafel-Oberteil ¹⁾	HWA 163 680 01 90					●		1.735,-	2.012,60
Innenrückspiegel in Leder (ohne Fuß)	HWA 129 810 00 17					●		425,-	493,00
Laderaum in Innenausstattungsfarbe	HWA 163 680 00 49					●		2.700,-	3.132,00
Verkleidung Heckklappe, Abdeckung 3. Bremsleuchte in Leder, Verkleidung Fensterrahmen Heckklappe in Leder, Seitenwandverkleidung im Laderaum									
Aufpreis in Verbindung mit Code 669 (Faltrad), Schale lackiert und Pompadourtasche beledert	HWA 163 690 00 53					●		520,-	603,20
Aufpreis in Verbindung mit Code 847 (3. Sitzreihe mit seitlichen Sitzen)	HWA 163 930 02 01					●		190,-	220,40
Teppichboden farblich angepasst ¹⁾	HWA 163 680 00 03						●	2.700,-	3.132,00
Sonderfarben auf Anfrage									
Fußmatten mit AMG Logo und Ledereinfassung, 4fach, Farben auf Anfrage	HWA 163 680 04 48						●	320,-	371,20

1) Preis in Verbindung mit Teillederausstattung.
2) Weitere Farben auf Anfrage.

● Als Ausstattung lieferbar zzgl. ausgewiesenen Montage- und Lackierkosten.
□ Serienausstattung.

		Serienholz	Sonderholz	Carbon schwarz	Alcantara	Leder	Sonstiges	Listenpreis ohne MwSt. ab Werk EUR	Kaufpreis inklusive 16 % MwSt. ab Werk EUR
INTERIEUR									
Zierteileausstattungen									
Zierteileset	HWA 163 680 01 71	●	●					1.580,-	1.832,80
entsprechend Mercedes-Benz Serienumfang								2.190,-	2.540,40
Abdeckung Mitteldom (A), Ascherblende Mittelkonsole (B), Abdeckung Mittelkonsole (C), Abdeckung Schaltkulisse (nur Serie bei ML 400, ML 500 und ML 55 AMG) (D), Blenden Türinnenbetätigung (E), Blende Fensterheberschalter Fond (F)				● 1)				2.940,-	3.410,40
Montage								150,-	174,00
Abdeckung Schaltkulisse (D)	HWA 163 267 00 88	●	●					160,-	185,60
Automatikgetriebe								210,-	243,60
Montage ohne Instrumententafel-Unterteil und Mittelkonsole								35,-	40,60
Rahmen um Schaltkulisse (G)	HWA 163 683 02 08	●	●					215,-	249,40
(für Modelle ab Juni 2002)								235,-	272,60
Montage ohne Instrumententafel-Unterteil und Mittelkonsole								35,-	40,60
Deckel für Mittelkonsole (H)	HWA 163 680 01 78	●	●					590,-	684,40
(für Modelle ab Juni 2002)								635,-	736,60
Montage ohne Instrumententafel-Unterteil und Mittelkonsole								35,-	40,60
Cupholder Instrumententafel (I)	HWA 163 680 03 14	●	●					600,-	696,00
(für Modelle ab Juni 2002)								645,-	748,20
Montage ohne Instrumententafel-Unterteil und Mittelkonsole								255,-	295,80
Cupholder (J) und Ascher (K) im Fond	HWA 163 680 02 14	●	●					375,-	435,00
								405,-	469,80
Montage ohne Instrumententafel-Unterteil und Mittelkonsole								130,-	150,80
Dachhaltegriffe, 4-teilig	HWA 163 810 02 51	●	●					1.015,-	1.177,40
Haltegriffe vorn und hinten								1.120,-	1.299,20
Montage ohne Säulenverkleidung, Dachhimmel								65,-	75,40
Dachhaltegriffe, Klappsitz	HWA 163 810 03 51	●	●					520,-	603,20
nur in Verbindung mit Code 847 (3. Sitzreihe mit seitlich klappbaren Einzelsitzen)								590,-	684,40
Montage Dachhimmel								20,-	23,20
Schiebedachblende	HWA 163 780 00 40	●	●					555,-	643,80
								605,-	701,80
Montage ohne Säulenverkleidung, Dachhimmel								65,-	75,40
Zusatzausstattungen									
Einstiegsleistsatz mit AMG Logo,	HWA 163 680 01 35						●	495,-	574,20
4-teilig, 2fach blau beleuchtet									
Montage								420,-	487,20

		Serienholz	Sonderholz	Carbon schwarz	Alcantara	Leder	Sonstiges	Listenpreis ohne MwSt. ab Werk EUR	Kaufpreis inklusive 16 % MwSt. ab Werk EUR
INTERIEUR									
Zusatzausstattungen (Fortsetzung)									
Telefonkonsole ohne Lautsprecher komplette Konsole beledert in Innenausstattungsfarbe	HWA 163 820 05 82					●		180,-	208,80
Kunststoff	HWA 163 820 04 82						●	120,-	139,20
Holz-Leder-Ausführung, beledert in Innenausstattungsfarbe	HWA 163 820 06 82	●	●					330,- 350,-	382,80 406,00
Bordmappe aus Leder in Innenausstattungsfarbe	A 215 899 01 61					●		120,-	139,20
Schutzplane in Silber mit AMG Logo	HWA 163 585 00 03						●	320,-	371,20
Wählhebel/Lenkräder									
Lederwählhebel in Innenausstattungsfarbe beledern 1-farbig	HWA 129 260 00 40					●		95,-	110,20
Montage								20,-	23,20
Holz wählhebel	HWA 210 260 01 40	●	●					130,- 195,-	150,80 226,20
Montage								20,-	23,20
Holz wählhebel mit AMG Logo	HWA 210 260 02 40	●	●					165,- 215,-	191,40 249,40
Montage								20,-	23,20
Holz wählhebel (runde Form) mit AMG Plakette	HWA 170 260 00 40	●	●					200,- 240,-	232,00 278,40
Montage								20,-	23,20
Holz- oder Carbon-/Leder-Wählhebel (Mercedes-Benz Version), Leder in Innenausstattungsfarbe	HWA 129 260 06 40	●	●	●				215,- 310,-	249,40 359,60
Montage								20,-	23,20
Holz-Leder-Wählhebel im AMG Design	HWA 170 267 00 10	●	●					270,- 300,-	313,20 348,00
Montage								20,-	23,20
Holz-/Carbon-Wählhebel mit Goldplakette (750 GG) inkl. individueller Gravur	HWA 210 260 03 40	●	●	●				845,- 895,-	980,20 1.038,20
Montage								20,-	23,20
Ergonomie-Sportlenkrad ¹⁾ Kranz und Pralltopf beledert, schwarz, 1- oder 2-farbig	HWA 163 460 01 03					●		625,-	725,00
Montage								50,-	58,00
Ergonomie-Sportlenkrad, Holz/Leder ¹⁾ Kranz und Pralltopf beledert	HWA 163 460 03 03	●	●					1.250,- 1.355,-	1.450,00 1.571,80
Montage								50,-	58,00

1) Airbag: Serie schwarz.

● Als Ausstattung lieferbar zzgl. ausgewiesenen Montage- und Lackierkosten.
□ Serienausstattung.

MOBILE-MEDIA-SYSTEME**Mobile Office**

Antennenanschluss für mobilen Internetzugang im Innenraum	HWA 163 820 00 75	●	560,-	649,60
<ul style="list-style-type: none"> - Stoßfängerantenne (Dual Band) - Antennencompenser - Verbindungskabel für PCMCIA-Modem 				
Montage			420,-	487,20

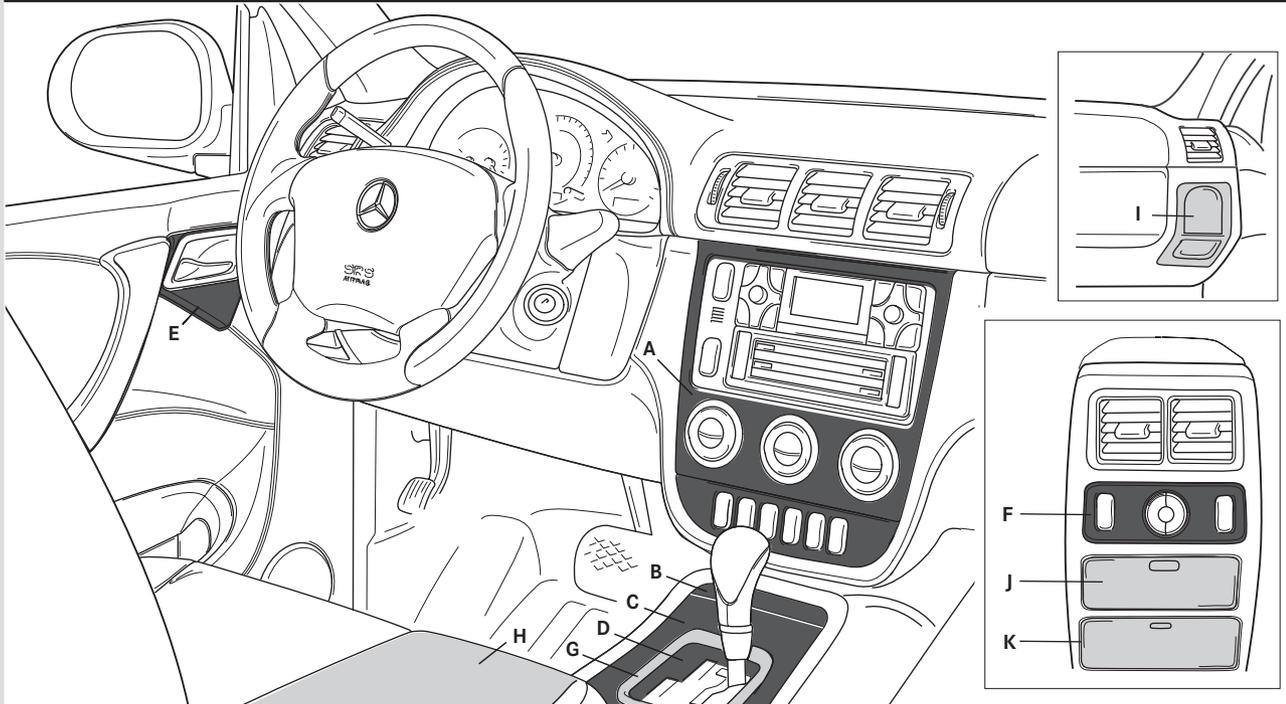
Entertainment

Rear-Seat-Entertainment mit Bildschirmen in den Kopfstützen	HWA 163 820 03 89	●	8.950,-	10.382,00
<ul style="list-style-type: none"> - 6,5" Bildschirme in den Kopfstützen - 6fach-DVD-Wechsler unter dem Beifahrersitz - TV-Nachrüstung für COMAND-SYSTEM ¹⁾ - wahlweise Klangwiedergabe via COMAND-System oder Kopfhöreranschluss im Fond - Wegfall der Safebox (Code 887), kein Videotext möglich - Kopfhörer empfohlen - nur in Verbindung mit Code 352 - externer Videoeingang (Spielekonsole etc.) 				
Montage			1.280,-	1.484,80
Rear-Seat-Entertainment mit Fondbildschirm auf der Mittelkonsole	A 163 820 48 89	●	4.980,-	5.776,80
<ul style="list-style-type: none"> - 6,5" Bildschirm auf der Mittelkonsole - 6fach-DVD-Wechsler unter dem Beifahrersitz - TV-Nachrüstung für COMAND-SYSTEM ¹⁾ - wahlweise Klangwiedergabe via COMAND-System oder Kopfhöreranschluss am Fonddisplay - Wegfall der Safebox (Code 887) - Kopfhörer empfohlen - für Modelle ab 08/02 und Code 352 - externer Videoeingang (Spielekonsole etc.) 				
Montage			980,-	1.136,80
DVD-Wechsler	HWA 163 820 02 89	●	1.940,-	2.250,40
<ul style="list-style-type: none"> - 6fach-DVD-Wechsler unter dem Beifahrersitz - Wiedergabe auf COMAND-Bildschirm (Code 352) - Wegfall der Safebox (Code 887) - nur in Verbindung mit Code 352 und HWA 163 820 00 89 				
Montage			280,-	324,80
Fondbildschirm auf Mittelkonsole	A 163 820 51 89	●	1.740,00	2.018,40
<ul style="list-style-type: none"> - 6,5" Bildschirm auf der Mittelkonsole - für Modelle ab 08/02 mit Code 352 und HWA 163 820 00 89 - Kopfhörer empfohlen - externer Videoeingang (Spielekonsole etc.) 				
Montage			320,00	371,20

MOBILE-MEDIA-SYSTEME**Entertainment** (Fortsetzung)

TV-Nachrüstung für COMAND-System – TV-Tuner für analogen Fernsehempfang – Wegfall der Safebox (Code 887) – Voraussetzung: Code 352	HWA 163 820 00 89	●	1.690,-	1.960,40
Montage			840,-	974,40
Sprachbediensystem LINGUATRONIC – Bedienung/Funktion analog S-Klasse – nur in Verbindung mit Code 352 und 852, 853, 854	A 163 820 52 89	●	445,-	516,20
Montage			400,-	464,00
Kopfhörerpaket – zwei Kopfhörer Sennheiser Noise Guard	HWA 220 820 28 89	●	300,-	348,00

UMFÄNGE ZIERTEILE



- Serie
- Extra

Die AMG Manufaktur:

Die Preise für die CLK-Klasse.

CLK-Klasse Coupés

		CLK 270 CDI	CLK 200 KOMPRESSOR	CLK 200 CDI	CLK 240	CLK 320	CLK 500	CLK 55 AMG	Listenpreis ohne MwSt. ab Werk EUR	Kaufpreis inklusive 16 % MwSt. ab Werk EUR
TECHNIK/EXTERIEUR										
AMG Kombiinstrument mit 320-km/h-Skala (Ländervariante ECE)	A 209 540 77 11		●	●	●	●	●	□	650,-	754,00
Montage									140,-	162,40
Vmax Anhebung der Höchstgeschwindigkeit auf 280 km/h inkl. TÜV-Abnahme ¹⁾ , zulässige Reifengrößen und Reifentypen auf Anfrage	VMAXBR209							●	1.475,-	1.711,00
Manuelles Schaltprogramm Geändertes Getriebesteuergerät mit Haltefunktion	HWA 209 260 xx xx							●	1.145,-	1.328,20
Sperrdifferenzial ^{2) 3)} Lamellen-Sperrdifferenzial 30 %	A 209 350 14 14							●	2.655,-	3.079,80
Montage									250,-	290,00
Nachschalldämpfer oval, 4-flutig, nur in Verbindung mit AMG Styling (Entfall Reserverad)	HWA 209 490 01 01						●	●	2.500,-	2.900,00
Montage									720,-	835,20
AMG Nürburgring Sportfahrwerk inkl. Federn und Stoßdämpfer	A 209 320 00 30						●	●	980,-	1.136,80
Montage und Vermessung, inkl. Niveaueinrichtung									490,-	568,40
AMG Leichtmetallräder Zugelassene Rad/Reifen-Kombinationen entnehmen Sie bitte dem AMG Zubehör- oder Mercedes-Benz Leichtmetallräder-Katalog									auf Anfrage	auf Anfrage
Reifen		●	●	●	●	●	●	●	auf Anfrage	auf Anfrage
Montage									105,-	121,80

CLK-Klasse Coupés

	Serienholz	Sonderholz	Carbon schwarz	Alcantara	Leder	Sonstiges	Listenpreis ohne MwSt. ab Werk EUR	Kaufpreis inklusive 16 % MwSt. ab Werk EUR
INTERIEUR								
Leder-/Teppichausstattungen								
Teillederausstattung					●		6.040,-	7.006,40
Sitzanlage (Polster und Kopfstützen), Lehnenverkleidungen Vordersitze inkl. Pompadourtaschen, wahlweise mit oder ohne AMG Plakette in Silber im Seriedesign ¹⁾ im AMG Design ²⁾	HWA 209 910 00 01 HWA 209 910 01 01							
Umbau auf AMG Sportsitzanlage	HWA 209 910 02 01				●		auf Anfrage	auf Anfrage
Sitzunterverkleidung ³⁾ Fahrer-/Beifahrerseite	HWA 209 910 00 39			●	●		500,-	580,00
Ablageschale im Fond ³⁾ auch gültig bei Code 810	HWA 209 840 00 74			●	●		290,-	336,40
Instrumententafel-Unterteil inkl. Mittelkonsole, Armauflage, Fonddüsen- verkleidung, Ascherdeckel, Wählhebelbalg und Montagedeckel außen an Instrumententafel Linkslenker Rechtslenker	HWA 209 680 02 87 HWA 209 680 03 87				●		1.910,-	2.215,60
Türverkleidungen vorn, Seitenverkleidungen hinten (ohne Türmittelfelder)	HWA 209 720 01 70				●		2.580,-	2.992,80
Türmittelfelder, Seitenverkleidungs- mittelfelder hinten beledert	HWA 209 720 00 70				●		990,-	1.148,40
Hutablage beledert nur in Verbindung mit Code 540 u. 810	HWA 209 690 00 49				●		715,-	829,40
Dachhimmel ⁴⁾ in Alcantara anthrazit inkl. A-, C-Säulen-Verkleidung und Sonnenblenden	HWA 209 690 00 50			●			2.440,-	2.830,40
Innenspiegel beledert	HWA 209 810 00 17				●		400,-	464,00
Dachhaltegriffe beledert	HWA 209 810 00 46				●		465,-	539,40
Kunststoffteile farblich angepasst	A 209 680 20 07					●	740,-	858,40
Teppichboden farblich angepasst ³⁾ Sonderfarben auf Anfrage	HWA 209 680 00 03					●	1.780,-	2.064,80
Fußmatten mit AMG Logo und Ledereinfassung, 4fach, Farben auf Anfrage	HWA 209 680 00 48					●	300,-	348,00
Zierteileausstattungen								
Zierteileset	HWA 209 680 00 71	●					1.290,-	1.496,40
entsprechend Mercedes-Benz Serienumfang		●					2.895,-	3.358,20
Abdeckung Mittelkonsole oben (A), Deckel Ascher (B), Abdeckung Mittelkonsole unten (C), Zierleisten Tür vorn (D), Blende Fensterheber links/rechts (E), Griff Handschuhkasten ist zusätzlich enthalten			●				3.765,-	4.367,40
Montage							310,-	359,60

1) Nicht für CLK 55 AMG.

2) Nur für CLK 55 AMG.

3) Preis in Verbindung mit Teillederausstattung.

4) Weitere Farben auf Anfrage.

● Als Ausstattung lieferbar zzgl. ausgewiesenen Montage- und Lackierkosten.

□ Serienausstattung.

CLK-Klasse Coupés

		Serienholz	Sonderholz	Carbon schwarz	Alcantara	Leder	Sonstiges	Listenpreis ohne MwSt. ab Werk EUR	Kaufpreis inklusive 16 % MwSt. ab Werk EUR
INTERIEUR									
Zierteileausstattungen (Fortsetzung)									
Zierteileset 6-teilig	HWA 209 720 00 22	●	●	●				2.675,-	3.103,00
Türgriff Fahrertür links/rechts (F), Blende Sitzverstellung links/rechts (G), Blende (Verstellräder Lüftung) an Instrumententafel (H), Taste Armauflage Mittelkonsole (I)									
Montage								200,-	232,00
Zusatzausstattungen									
Einstiegsleistensatz mit AMG Logo, 2-teilig, blau beleuchtet	B6 602 10 26						●	605,-	701,80
Montage								420,-	487,20
Telefonkonsole ohne Lautsprecher									
komplette Konsole beledert	HWA 209 820 01 82					●		125,-	145,00
Kunststoff	HWA 209 820 00 82						●	80,-	92,80
Bordmappe aus Leder in Innenausstattungsfarbe	A 215 899 01 61					●		120,-	139,20
Schutzplane in Silber mit AMG Logo	HWA 209 585 00 03						●	300,-	348,00
Wählhebel/Lenkräder									
Lederwählhebel	HWA 209 267 01 10					●		270,-	313,20
in Verbindung mit Code 889 (KEYLESS-GO)									
Montage								20,-	23,20
Lederwählhebel	HWA 209 267 00 10					●		240,-	278,40
nicht in Verbindung mit Code 889 (KEYLESS-GO)									
Montage								20,-	23,20
Vollholzwählhebel	HWA 230 267 08 10	●	●					490,-	568,40
in Verbindung mit Code 889 (KEYLESS-GO)									
Montage								20,-	23,20
Vollholzwählhebel	HWA 230 267 07 10	●	●					490,-	568,40
nicht in Verbindung mit Code 889 (KEYLESS-GO)									
Montage								20,-	23,20
Serienlenkrad in Innenausstattungsfarbe beledern ^{1) 2)}	HWA 220 460 06 03					●		370,-	429,20
Kranz und Pralltopf beledert									
Montage								50,-	58,00
Ergonomie-Sportlenkrad, Soft Touch ²⁾	A 209 460 15 03					●		670,-	777,20
Kranz und Pralltopf beledert (1- oder 2-farbig), in Verbindung mit Lenkradschaltung									
Montage								50,-	58,00

1) Lenkrad angeliefert.

2) Nicht in Verbindung mit Lenkradheizung (Code 443).

● Als Ausstattung lieferbar zzgl. ausgewiesenen Montage- und Lackierkosten.

□ Serienausstattung.

MOBILE-MEDIA-SYSTEME

Mobile Office

Antennenanschluss für mobilen Internetzugang im Innenraum	HWA 209 820 00 75	●	560,-	649,60
<ul style="list-style-type: none"> - Stoßfängerantenne (Dual Band) - Antennencompenser - Verbindungskabel für PCMCIA-Modem 				
Montage			420,-	487,20

● Als Ausstattung lieferbar zzgl. ausgewiesenen Montage- und Lackierkosten.
□ Serienausstattung.

CLK-Klasse Cabriolets

		CLK 200 KOMPRESSOR	CLK 240	CLK 320	CLK 500	CLK 55 AMG	Listenpreis ohne MwSt. ab Werk EUR	Kaufpreis inklusive 16 % MwSt. ab Werk EUR
TECHNIK/EXTERIEUR								
AMG Kombiinstrument mit 320-km/h-Skala (Ländervariante ECE)	A 209 540 77 11	●	●	●	●	□	595,-	690,20
Montage							140,-	162,40
Vmax Anhebung der Höchstgeschwindigkeit auf 280 km/h inkl. TÜV-Abnahme ¹⁾ , zulässige Reifengrößen und Reifentypen auf Anfrage	VMAXBR209					●	1.475,-	1.711,00
Manuelles Schaltprogramm Geändertes Getriebesteuergerät mit Haltefunktion	HWA 209 260 xx xx					●	1.145,-	1.328,20
Sperrdifferenzial ^{2) 3)} Lamellen-Sperrdifferenzial 30 %	A 209 350 14 14					●	2.655,-	3.079,80
Montage							250,-	290,00
AMG Leichtmetallräder Zugelassene Rad/Reifen-Kombinationen entnehmen Sie bitte dem AMG Zubehör- oder Mercedes-Benz Leichtmetallräder-Katalog							auf Anfrage	auf Anfrage
Reifen		●	●	●	●	●	auf Anfrage	auf Anfrage
Montage							105,-	121,80

CLK-Klasse Cabriolets

	Serienholz	Sonderholz	Carbon schwarz	Alcantara	Leder	Sonstiges	Listenpreis ohne MwSt. ab Werk EUR	Kaufpreis inklusive 16 % MwSt. ab Werk EUR
INTERIEUR								
Leder-/Teppichausstattungen								
Teillederausstattung					●		6.040,-	7.006,40
Sitzanlage (Polster und Kopfstützen), Lehnenverkleidungen Vordersitze inkl. Pompadourtaschen, wahlweise mit oder ohne AMG Plakette in Silber im Seriensdesign ¹⁾ im AMG Design ²⁾	HWA 209 910 03 01							
	HWA 209 910 04 01							
Umbau auf AMG Sportsitzanlage	HWA 209 910 05 01				●		auf Anfrage	auf Anfrage
Sitzunterverkleidung ³⁾ Fahrer-/Beifahrerseite	HWA 209 910 00 39			●	●		500,-	580,00
Ablageschale im Fond ³⁾ auch gültig bei Code 810	HWA 209 840 00 74			●	●		290,-	336,40
Instrumententafel-Unterteil inkl. Mittelkonsole, Armauflage, Fonddüsen- verkleidung, Ascherdeckel Fondmitte, Wählhebelsack und Montagedeckel außen an Instrumententafel Linkslenker Rechtslenker	HWA 209 680 02 87 HWA 209 680 03 87				●		1.910,-	2.215,60
Türverkleidungen vorn, Seitenverkleidungen hinten (ohne Türmittelfelder)	HWA 209 720 02 70				●		2.580,-	2.992,80
Türmittelfelder, Seitenverkleidungs- mittelfelder hinten beledert	A 209 720 99 70				●		990,-	1.148,40
A-Säule in Alcantara anthrazit ⁴⁾ A-Säule, Windlauf, Verkleidung Dachrahmen und Sonnenblenden in Alcantara	HWA 209 690 00 25			●			930,-	1.078,80
Innenspiegel beledert	HWA 209 810 00 17				●		400,-	464,00
Teppichboden farblich angepasst ³⁾ Sonderfarben auf Anfrage	HWA 209 680 03 03					●	1.780,-	2.064,80
Fußmatten mit AMG Logo und Ledereinfassung, 4fach, Farben auf Anfrage	HWA 209 680 00 48					●	300,-	348,00
Zierteileausstattungen								
Zierteileset	HWA 209 680 01 71	●					1.290,-	1.496,40
entsprechend Mercedes-Benz Serienumfang		●					2.895,-	3.358,20
Abdeckung Mittelkonsole oben (A), Deckel Ascher (B), Abdeckung Mittelkonsole unten (C), Zierleisten Türe vorn (D), Blende Fensterheber links/rechts (E) Zierleiste Seitenverkleidung hinten, Griff Handschuhkasten ist zusätzlich enthalten			●				3.765,-	4.367,40
Montage							460,-	533,60

1) Nicht für CLK 55 AMG.
2) Nur für CLK 55 AMG.
3) Preis in Verbindung mit Teillederausstattung.
4) Weitere Farben auf Anfrage.

● Als Ausstattung lieferbar zzgl. ausgewiesenen Montage- und Lackierkosten.
□ Serienausstattung.

CLK-Klasse Cabriolets

		Serienholz	Sonderholz	Carbon schwarz	Alcantara	Leder	Sonstiges	Listenpreis ohne MwSt. ab Werk EUR	Kaufpreis inklusive 16 % MwSt. ab Werk EUR
INTERIEUR									
Zierteileausstattungen (Fortsetzung)									
Zierteileset 6-teilig	HWA 209 720 00 22	●	●	●				2.675,-	3.103,00
Türgriff Fahrertür links/rechts (F), Blende Sitzverstellung links/rechts (G), Blende (Verstellräder Lüftung) an Instrumententafel (H), Taste Armauflage Mittelkonsole (I)									
Montage								200,-	232,00
Zusatzausstattungen									
Einstiegsleistensatz mit AMG Logo, 2-teilig, blau beleuchtet	B6 602 10 26						●	605,-	701,80
Montage								420,-	487,20
Telefonkonsole ohne Lautsprecher									
komplette Konsole beledert	HWA 209 820 01 82					●		125,-	145,00
Kunststoff	HWA 209 820 00 82						●	80,-	92,80
Bordmappe aus Leder in Innenausstattungsfarbe	A 215 899 01 61					●		120,-	139,20
Schutzplane in Silber mit AMG Logo	HWA 209 585 00 03						●	300,-	348,00
Wählhebel/Lenkräder									
Lederwählhebel	HWA 209 267 01 10					●		270,-	313,20
in Verbindung mit Code 889 (KEYLESS-GO)									
Montage								20,-	23,20
Lederwählhebel	HWA 209 267 00 10					●		240,-	278,40
nicht in Verbindung mit Code 889 (KEYLESS-GO)									
Montage								20,-	23,20
Vollholzwählhebel	HWA 230 267 08 10	●	●					490,-	568,40
in Verbindung mit Code 889 (KEYLESS-GO)									
Montage								20,-	23,20
Vollholzwählhebel	HWA 230 267 07 10	●	●					490,-	568,40
nicht in Verbindung mit Code 889 (KEYLESS-GO)									
Montage								20,-	23,20
Serienlenkrad in Innenausstattungsfarbe beledern ^{1) 2)}	HWA 220 460 06 03					●		370,-	429,20
Kranz und Pralltopf beledert									
Montage								50,-	58,00
Ergonomie-Sportlenkrad, Soft Touch ²⁾	A 209 460 15 03					●		670,-	777,20
Kranz und Pralltopf beledert (1- oder 2-farbig), in Verbindung mit Lenkradschaltung									
Montage								50,-	58,00

1) Lenkrad angeliefert.

2) Nicht in Verbindung mit Lenkradheizung (Code 443).

● Als Ausstattung lieferbar zzgl. ausgewiesenen Montage- und Lackierkosten.

□ Serienausstattung.

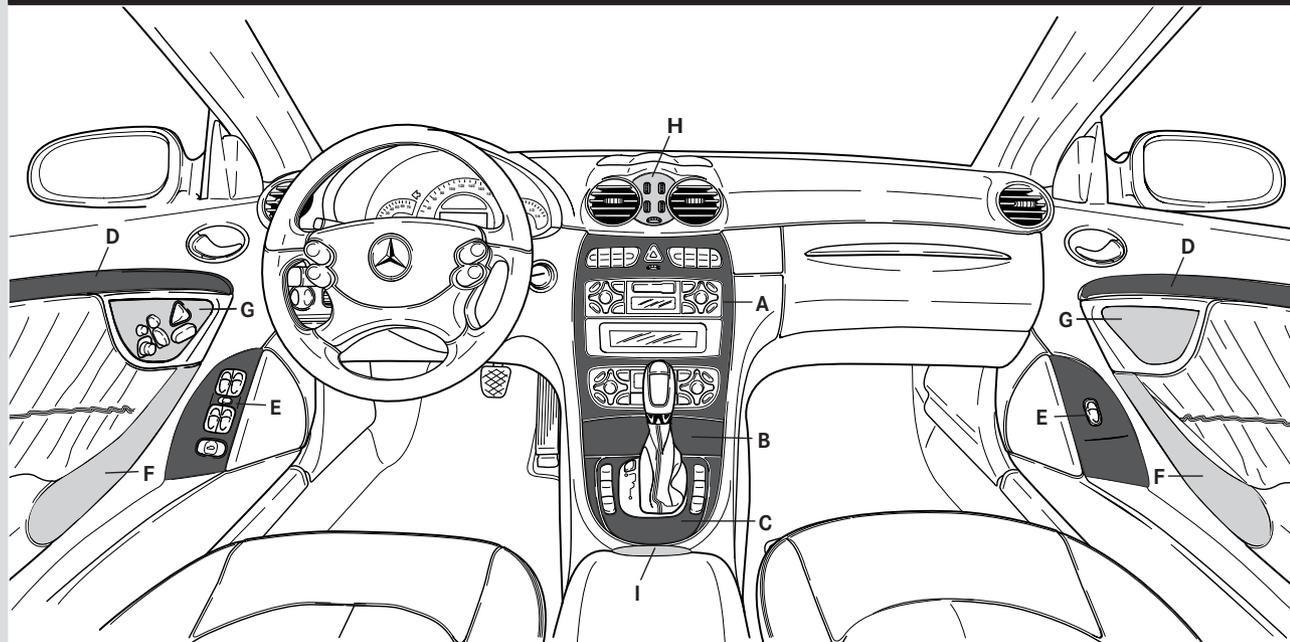
MOBILE-MEDIA-SYSTEME

Mobile Office

Antennenanschluss für mobilen Internetzugang im Innenraum	HWA 209 820 00 75	●	560,-	649,60
<ul style="list-style-type: none"> - Stoßfängerantenne (Dual Band) - Antennencompenser - Verbindungskabel für PCMCIA-Modem 				
Montage			420,-	487,20
Freisprechmikrofon für offenes Fahren	HWA 230 820 00 35	●	95,-	110,20
<ul style="list-style-type: none"> - windgeräuschoptimiert nur in Verbindung mit Code 852, 853, 854, 855 				
Montage			40,-	46,40

● Als Ausstattung lieferbar zzgl. ausgewiesenen Montage- und Lackierkosten.
□ Serienausstattung.

UMFÄNGE ZIERTEILE



- Serie
- Extra

Die AMG Manufaktur:

Die Preise für die CL-Klasse.

		CL 500	CL 600 1)	CL 55 AMG	Listenpreis ohne MwSt. ab Werk EUR	Kaufpreis inklusive 16 % MwSt. ab Werk EUR
TECHNIK/EXTERIEUR						
Vmax	VMAXC215			●	2.150,-	2.494,00
Anhebung der Höchstgeschwindigkeit auf 300 km/h inkl. TÜV-Abnahme 2), zulässige Reifengrößen und Reifentypen auf Anfrage						
Manuelles Schaltprogramm	HWA 215 260 xx xx			●	1.145,-	1.328,20
Geändertes Getriebesteuergerät mit Haltefunktion						
AMG Nürburgring Sportfahrwerk	A 215 320 00 30	●	●	□	3.370,-	3.909,20
Federbeine VA/HA, ABC-Fahrwerk						
Montage und Vermessung, inkl. Niveaueinpassung						
AMG Leichtmetallräder Styling III		●	●	●	2.800,-	3.248,00
VA: 8,5 J x 19 ET 34 A 215 400 04 02						
HA: 9,5 J x 19 ET 31 A 215 400 05 02						
TÜV-technische Nacharbeiten						
Aufpreis für Fahrzeuge mit Code 475 (Reifendruck-Kontrollsystem)						
AMG Leichtmetallräder Styling IV, mehrteilig		●	●	●	4.570,-	5.301,20
VA: 8,5 J x 19 ET 30 B6 603 13 60						
HA: 9,5 J x 19 ET 31 B6 603 13 61						
TÜV-technische Nacharbeiten						
Aufpreis für Fahrzeuge mit Code 475 (Reifendruck-Kontrollsystem)						
AMG Leichtmetallräder					auf Anfrage	auf Anfrage
Weitere Rad/Reifen-Kombinationen entnehmen Sie bitte dem AMG Zubehör- oder Mercedes-Benz Leichtmetallräder-Katalog						
Reifen		●	●	●	auf Anfrage	auf Anfrage
Montage						
					105,-	121,80

	Serienholz	Sonderholz	Carbon schwarz	Stein	Leder	Sonstiges	Listenpreis ohne MwSt. ab Werk EUR	Kaufpreis inklusive 16 % MwSt. ab Werk EUR
INTERIEUR								
Leder-/Teppichausstattungen								
Teillederausstattung					●		5.990,-	6.948,40
Sitzkissen Fahrer- und Beifahrersitz, Lehnenkissen Fahrer- und Beifahrersitz inkl. Lehnenverstellung und Pompadourtasche, Sitzkissen Fond links und rechts, Lehnenkissen Fond, Kopfstützen vorn und hinten individuell beledert, wahlweise mit oder ohne AMG Plakette in Silber im Seriedesign ¹⁾ HWA 215 983 00 84								
im AMG Design (für Modelle ab Oktober 2003) ²⁾ HWA 215 983 01 84								
Aufpreis in Verbindung mit Code 401 (Komfortsitze vorn inkl. Belüftung und Sitzheizung)	HWA 215 910 00 46				●		55,-	63,80
Fondarmlehne beledert ³⁾ A 215 970 13 30					●		390,-	452,40
Ablagebox zwischen den Fondsitzen beledert ³⁾ A 215 840 14 74					●		265,-	307,40
Sitzunterverkleidung in Leder ³⁾ Fahrer- und Beifahrersitz A 215 910 08 39					●		290,-	336,40
Sportsitzanlage Sitzkissen Fahrer- und Beifahrersitz aufgepolstert, Lehnenkissen Fahrer- und Beifahrersitz aufgepolstert, Sitzmittelfelder farblich beledert, Fondlehne, Kopf- stützen vorn und hinten, wahlweise mit und ohne AMG Logo gestickt (für Modelle bis einschl. September 2002, nicht in Verbindung mit Code 803) A 215 910 00 02					●		6.580,-	7.632,80
Dachhimmel in Alcantara anthrazit inkl. A-, C-Säulen, Sonnenblenden in Alcantara, Verkleidung Schiebedachhimmel, Dachhaltegriffe in Leder/Alcantara, Gurtaustrittsblenden C-Säulen in Alcantara A 215 690 12 50						●	3.750,-	4.350,00
Dachhimmel in Alcantara, Farben auf Anfrage A 215 690 12 501						●	3.850,-	4.466,00
Instrumententafel Ober- und Unterteil beledert, Handschuhkasten Linkslenker HWA 215 680 04 87 Rechtslenker HWA 215 680 05 87					●		4.040,-	4.686,40
Hutablage beledert HWA 215 690 00 49					●		805,-	933,80
Mittelkonsole inkl. Armauflage HWA 215 680 01 50					●		870,-	1.009,20
Innenrückspiegel in Leder HWA 129 810 00 17					●		425,-	493,00

1) Nicht für CL 55 AMG.

2) Nur für CL 55 AMG.

3) Preis in Verbindung mit Teillederausstattung.

● Als Ausstattung lieferbar zzgl. ausgewiesenen Montage- und Lackierkosten.

□ Serienausstattung.

		Serienholz	Sonderholz	Carbon schwarz	Stein	Leder	Sonstiges	Listenpreis ohne MwSt. ab Werk EUR	Kaufpreis inklusive 16 % MwSt. ab Werk EUR
INTERIEUR									
Leder-/Teppichausstattungen (Fortsetzung)									
Türverkleidungen und Fondseitenteilverkleidungen Kartentaschen und Fondseitenunterteile in Leder, Lautsprechergritter lackiert	HWA 215 690 02 25					●		1.500,-	1.740,00
Türbrüstungen	A 215 680 00 90					●		2.490,-	2.888,40
Türgriffe	A 215 730 00 50					●		390,-	452,40
Türmittelfelder	A 215 730 00 51					●		1.250,-	1.450,00
Teppichboden farblich angepasst ¹⁾ Sonderfarben auf Anfrage	A 215 680 00 03						●	1.980,-	2.296,80
Fußmatten mit AMG Logo und Ledereinfassung, 4fach, Farben auf Anfrage	HWA 215 680 04 48						●	320,-	371,20
Zusatzausstattungen									
Einstiegsleistsatz mit AMG Logo, 2-teilig, blau beleuchtet	B6 602 10 24						●	605,-	701,80
Montage								280,-	324,80
Türsicherungsknopf in Chrom mit AMG Logo (Stück)	HWA 140 760 01 41						●	35,-	40,60
Montage (Stück)								35,-	40,60
Bordmappe aus Leder in Innenausstattungsfarbe	A 215 899 01 61					●		120,-	139,20
Schutzplane in Silber mit AMG Logo	HWA 215 585 00 03						●	300,-	348,00
Zierteileausstattungen									
Zierteileset (für Modelle ab Oktober 2003) entsprechend Mercedes-Benz Serienumfang	HWA 215 680 06 71	●	●	●	●			1.360,-	1.577,60
Mittelkonsolenteile (A), Schaltkulisse (B), Abdeckung Sitzverstelleneinheiten links/rechts (C), Türzierstäbe vorn/hinten (D), Fensterheberblenden (E), Jalousie im Fond (F)								4.750,-	5.510,00
								5.745,-	6.664,20
								6.335,-	7.348,60
Montage								315,-	365,40
Zierteileset (CL 600) (für Modelle ab Oktober 2003) entsprechend Mercedes-Benz Serienumfang	HWA 215 680 07 71	●	●	●	●			1.895,-	2.198,20
Mittelkonsolenteile (A), Schaltkulisse (B), Abdeckung Sitzverstelleneinheiten links/rechts (C), Türzierstäbe vorn/hinten (D), Fensterheberblenden (E), Jalousie im Fond (F), Fonddüse in Mittelkonsole (G), Blende Dachbedieneinheit (H)								6.880,-	7.980,80
								7.840,-	9.094,40
								8.980,-	10.416,80
Montage								475,-	551,00
Gurtaustrittsblenden C-Säule, furniert	HWA 215 680 05 71	●	●					720,-	835,20
Rosette links und rechts (O)								825,-	957,00
Montage								70,-	81,20
Zierteileset Innenraum , 3-teilig	HWA 215 680 02 71	●	●					1.400,-	1.624,00
Deckel Ablagefach Mittelkonsole (I), Öffnerwippe (J), Deckel Armauflage (K)								1.910,-	2.215,60
Montage								250,-	290,00

		Serienholz	Sonderholz	Carbon schwarz	Stein	Leder	Sonstiges	Listenpreis ohne MwSt. ab Werk EUR	Kaufpreis inklusive 16 % MwSt. ab Werk EUR
INTERIEUR									
Zusatzausstattungen (Fortsetzung)									
Türzierteileset I, 4-teilig	A 215 680 01 71	●						2.905,-	3.369,80
Haltegriffe Fahrer-/Beifahrertür und Fondhaltegriffe (L)			●					3.185,-	3.694,60
Montage								250,-	290,00
Türzierteileset II, 4-teilig	HWA 215 680 04 71	●						2.150,-	2.494,00
Zierleisten auf Kartentasche (M) und Fondseitenteil (N)			●					2.855,-	3.311,80
Montage								190,-	220,40
Wählhebel/Lenkräder									
Holz- oder Carbon-/Leder-Wählhebel	A 215 267 00 10	●	●					335,-	388,60
in Verbindung mit Code 889 (KEYLESS-GO)				●	●			510,-	591,60
Leder in Innenausstattungsfarbe									
Montage								20,-	23,20
Holz- oder Carbon-/Leder-Wählhebel	A 215 267 02 10	●	●					225,-	261,00
nicht in Verbindung mit Code 889 (KEYLESS-GO)				●	●			410,-	475,60
Leder in Innenausstattungsfarbe									
Montage								20,-	23,20
Serienlenkrad in Innenausstattungsfarbe beledern ^{1) 2)}	HWA 220 460 06 03					●		370,-	429,20
Kranz und Pralltopf beledert									
Montage								50,-	58,00
Ergonomie-Sportlenkrad, Soft Touch ²⁾	HWA 220 460 04 03					●		670,-	777,20
Kranz und Pralltopf beledert (1- oder 2-farbig), in Verbindung mit Lenkradschaltung									
Montage								50,-	58,00
Ergonomie-Sportlenkrad, Soft Touch ²⁾	HWA 220 460 05 03					●		670,-	777,20
Kranz und Pralltopf beledert (1- oder 2-farbig), nicht in Verbindung mit Lenkradschaltung									
Montage								50,-	58,00
Ergonomie-Sportlenkrad, Holz oder Carbon/Leder ²⁾	HWA 220 460 01 03	●	●	●				voraussichtlich verfügbar ab Quartal 4/2003	
Kranz und Pralltopf beledert, in Verbindung mit Lenkradschaltung									
Montage								50,-	58,00
Ergonomie-Sportlenkrad, Holz oder Carbon/Leder ²⁾	HWA 220 460 02 03	●	●	●				voraussichtlich verfügbar ab Quartal 4/2003	
Kranz und Pralltopf beledert, nicht in Verbindung mit Lenkradschaltung									
Montage								50,-	58,00
Airbag beledert	A 215 460 01 98					●		1.130,-	1.310,80
in Innenausstattungsfarbe									

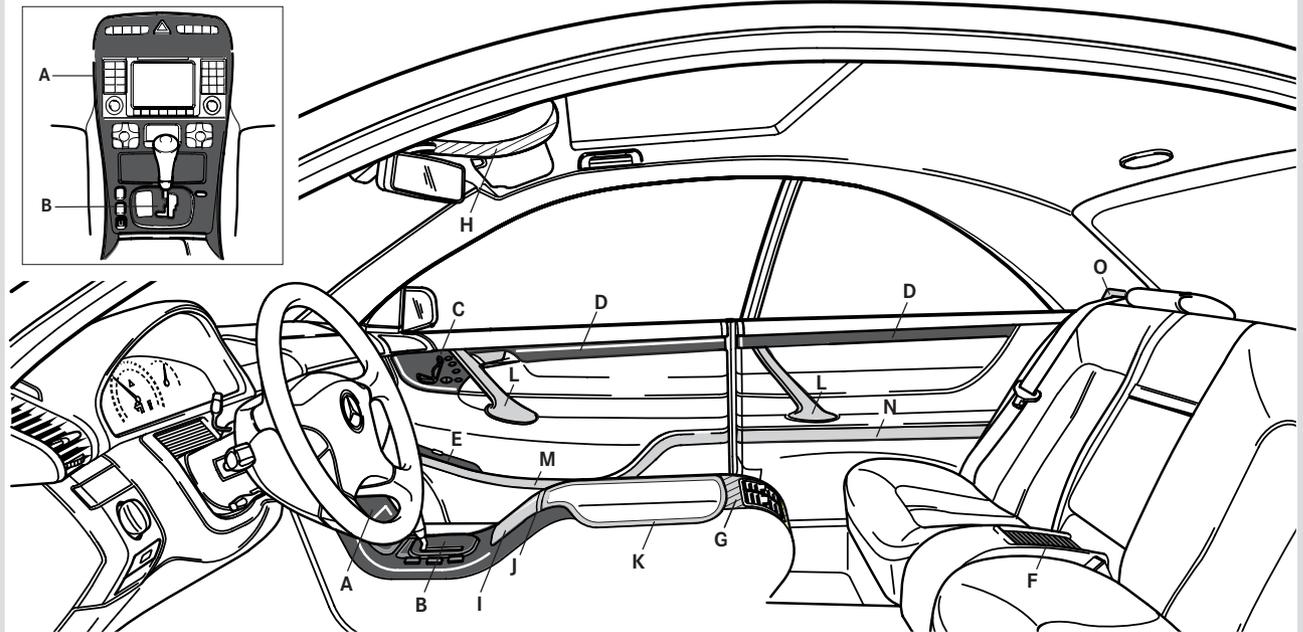
1) Lenkrad angeliefert.

2) Nicht in Verbindung mit Lenkradheizung
(Code 443), nicht für CL 600.● Als Ausstattung lieferbar zzgl. ausgewiesenen Montage- und Lackierkosten.
□ Serienausstattung.

MOBILE-MEDIA-SYSTEME**Mobile Office**

Antennenanschluss für mobilen Internetzugang im Innenraum	HWA 220 820 00 75	●	560,-	649,60
<ul style="list-style-type: none"> - Stoßfängerantenne (Dual Band) - Antennencompenser - Verbindungskabel für PCMCIA-Modem 				
Montage			420,-	487,20
Car Communication Unit in Fondmittelarmlehne	A 220 820 52 35	●	4.480,-	5.196,80
<ul style="list-style-type: none"> - drucken, faxen, scannen, kopieren, telefonieren und SMS versenden - GSM-Modem mit Hörer und Freisprechfunktion - LAN-Schnittstelle - keine Fahrzeug-Vernetzung 				
Montage			1.200,-	1.392,00
Telefon und Fax in Fondarmauflage (inkl. Freisprecheinrichtung)	A 220 970 00 01	●	3.700,-	4.292,00
<ul style="list-style-type: none"> - spezielle Armauflagen-Konsole für Fax und Telefon - Telefon Nokia 6090 (keine Fahrzeug-Vernetzung) - Mobifax Possio PM 70 - Sicherheitsabschaltung bei geschlossenem Deckel 				
Montage			1.680,-	1.948,80
Telefon Nokia 6090 im Fond (inkl. Freisprecheinrichtung)	HWA 220 820 03 35	●	900,-	1.044,00
<ul style="list-style-type: none"> - in serienmäßiger Fondarmauflage 				
Montage			735,-	852,60
Entertainment				
Rear-Seat-Entertainment mit Fondbildschirm auf der Mittelkonsole	A 215 820 22 89	●	1.995,-	2.314,20
<ul style="list-style-type: none"> - 6,5" Bildschirm auf der Mittelkonsole - nur in Verbindung mit Code 527, 860, 804 - Kopfhörer empfohlen - externer Videoeingang (Spielekonsole etc.) 				
Montage			980,-	1.136,80
DVD-Wechsler (6fach)	HWA 220 820 52 89	●	2.460,-	2.853,60
<ul style="list-style-type: none"> - 6fach-DVD-Wechsler code-free im Kofferraum - Anbindung des DVD-Wechslers an das COMAND-System - nur in Verbindung mit Code 527, 860 oder A 215 820 22 89 				
Montage			840,-	974,40
Kopfhörerpaket	HWA 220 820 28 89	●	300,-	348,00
<ul style="list-style-type: none"> - zwei Kopfhörer Sennheiser Noise Guard 				

UMFÄNGE ZIERTEILE



- Serie
- Extra
- ▨ V12

Die AMG Manufaktur:

Die Preise für die SLK-Klasse.

SLK-Klasse

		SLK 200 KOMPRESSOR	SLK 230 KOMPRESSOR	SLK 320	SLK 32 AMG	Listenpreis ohne MwSt. ab Werk EUR	Kaufpreis inklusive 16 % MwSt. ab Werk EUR
TECHNIK/EXTERIEUR							
AMG Kombiinstrument mit 300-km/h-Skala (Ländervariante ECE)	A 170 540 49 11	●	●	●	□	505,-	585,80
Montage						140,-	162,40
Vmax Anhebung der Höchstgeschwindigkeit auf 280 km/h inkl. TÜV-Abnahme 1), zulässige Reifengrößen und Reifentypen auf Anfrage	VMAXR170				●	1.475,-	1.711,00
Manuelles Schaltprogramm Geändertes Getriebesteuergerät mit Haltefunktion	HWA 170 260 xx xx				●	1.245,-	1.444,20
AMG Nürburgring Sportfahrwerk inkl. Federn und Stoßdämpfer	HWA 170 320 00 30				●	700,-	812,00
Montage und Vermessung, inkl. Niveaueinrichtung						490,-	568,40
AMG Leichtmetallräder Styling I, mehrteilig VA: 8,5 J x 18 ET 25 HA: 10 J x 18 ET 25	B6 603 1003 B6 603 1004	●	●	●	●	3.950,-	4.582,00
TÜV-technische Nacharbeiten		●	●	●	●	1.800,-	2.088,00
AMG Leichtmetallräder Styling IV, mehrteilig VA: 8,5 J x 18 ET 30 HA: 9,5 J x 18 ET 18	B6 603 1362 B6 603 1363	●	●	●	●	4.510,-	5.231,60
TÜV-technische Nacharbeiten		●	●	●	●	1.800,-	2.088,00
AMG Leichtmetallräder Weitere Rad/Reifen-Kombinationen entnehmen Sie bitte dem AMG Zubehör- oder Mercedes-Benz Leichtmetallräder-Katalog						auf Anfrage	auf Anfrage
Reifen Montage		●	●	●	●	auf Anfrage 105,-	auf Anfrage 121,80

		Serienholz	Sonderholz	Carbon schwarz	Leder	Somstiges	Listenpreis ohne MwSt. ab Werk EUR	Kaufpreis inklusive 16 % MwSt. ab Werk EUR
INTERIEUR								
Leder-/Teppichausstattungen								
Teillederausstattung	HWA 170 900 01 10				●		2.855,-	3.311,80
Sitzpolster, Kopfstützen, Türmittelfeld mit Sidebag, Türgriffe mit Armauflagen, Sitzrückenteile beledert, wahlweise mit oder ohne AMG Logo geprägt, nur in Verbindung mit Code 873 (Sitzheizung)								
Sitzanlage SLK 32 AMG	A 170 983 00 84				●		2.710,-	3.143,60
Fahrer- und Beifahrersitz nur SLK 32 AMG								
Türverkleidung	A 170 720 00 51				●		750,-	870,00
Türverkleidung analog Teillederausstattung (Türmittelfelder und Armauflage) nur in Verbindung mit Sitzanlage SLK 32 AMG								
Instrumententafel-Unterteil und Mittelkonsole ¹⁾	HWA 170 680 01 90				●		2.995,-	3.474,20
inkl. Handbremshebel komplett, Rollos von Ablagebox und Handbremshebel, Deckel Mittelkonsole, Verkleidung Lenksäule, Handschuhkastendeckel mit Schloss								
Aufpreis in Verbindung mit Code 312 oder 278 (Handy rechts am Dom)								
Aufpreis in Verbindung mit Code 441 (Lenksäule mechanisch einstellbar)								
Instrumententafel-Oberteil und Türverkleidung-Rahmenteile ¹⁾	HWA 170 680 02 90				●		2.430,-	2.818,80
inkl. Türtaschen und Abdeckung Airbag								
Sitzverkleidung ¹⁾	HWA 170 910 01 18				●		460,-	533,60
Sitzunterverkleidungen beledert								
A-Säule, Windlauf und Sonnenblenden ¹⁾	HWA 170 690 01 25				●		895,-	1.038,20
Fondbereich ¹⁾	HWA 170 690 01 41				●		1.170,-	1.357,20
Gurtaustritt, Verkleidung Überrollbügel, Verdeckkastendeckel, Pompadourtasche Mitte								
Überrollbügel beledert ¹⁾	HWA 170 860 01 32				●		555,-	643,80
Dachhimmel in Alcantara oder Leder ¹⁾	HWA 170 690 01 50				●		1.000,-	1.160,00
Rahmenteile lackiert, restliche Umfänge inkl. C-Säule beledert								
Teppichboden farblich angepasst ²⁾	HWA 170 680 01 03					●	1.420,-	1.647,20
Fahrgastraum, Sonderfarben auf Anfrage, nur in Verbindung mit Teillederausstattung								
Fußmatten mit AMG Logo und Ledereinfassung, 2fach, Farben auf Anfrage	HWA 170 680 01 48					●	210,-	243,60

1) Die Preise gelten nur in Verbindung mit Teillederausstattung. Bei Abweichung Preisänderung.
2) Preis in Verbindung mit Teillederausstattung.

● Als Ausstattung lieferbar zzgl. ausgewiesenen Montage- und Lackierkosten.
□ Serienausstattung.

		Serienholz	Sonderholz	Carbon schwarz	Leder	Sonstiges	Listenpreis ohne MwSt. ab Werk EUR	Kaufpreis inklusive 16 % MwSt. ab Werk EUR
INTERIEUR								
Zierteileausstattungen								
Zierteileset (für Modelle ab Januar 2000) entsprechend Mercedes-Benz Serienumfang (6-teilig) Domteil (A), Ascherdeckel (B), Rahmen Ablagefach (C), Abdeckung unten (D), Türzierteile 2-teilig (E)	A 170 680 00 71	●	●	● 1)			2.350,- 2.690,- 3.335,-	2.726,00 3.120,40 3.868,60
Montage ohne Teillederausstattung							485,-	562,60
Montage mit Teillederausstattung							415,-	481,40
Schaltkulisse (F) ²⁾ für Automatikgetriebe	HWA 170 680 00 36	●	●	●			150,- 165,- 185,-	174,00 191,40 214,60
Lackierung der Serienzierteile Beinhaltet die Lackierung sämtlicher Serienzierteile inkl. Aufdruck der Originalsymbole in Kontrastfarbe, Chrom bleibt erhalten	A 170 680 00 71 xx xx					● 1)	970,-	1.125,20
Montage ohne Teillederausstattung							195,-	226,20
Montage mit Teillederausstattung							75,-	87,00
Deckel für Armauflage (G)	HWA 170 680 00 78	●	●	●			445,- 505,- 645,-	516,20 585,80 748,20
Montage ohne Instrumententafel-Unterteil und Mittelkonsole							30,-	34,80
Schalterblende in Mittelkonsole (H) Blende für Verdeck- und Spiegelschalter	HWA 170 683 00 08	●	●	●			115,- 135,- 165,-	133,40 156,60 191,40
Montage ohne Instrumententafel-Unterteil und Mittelkonsole							65,-	75,40
Handbremsgriff (I)	HWA 170 427 00 20	●	●	●			175,- 200,- 250,-	203,00 232,00 290,00
Montage ohne Instrumententafel-Unterteil und Mittelkonsole							20,-	23,20
Montage mit Instrumententafel-Unterteil und Mittelkonsole							30,-	34,80

INTERIEUR

Zusatzausstattungen

		Serienholz	Sonderholz	Carbon schwarz	Leder	Somstiges	Listenpreis ohne MwSt. ab Werk EUR	Kaufpreis inklusive 16 % MwSt. ab Werk EUR
Reisegepäck SLK								
Maßgeschneidertes Gepäck-Set für die SLK-Klasse aus Leder in Anthrazit (passend zum SLK-Klasse Interieur) zur optimalen Ausnutzung des Kofferraumvolumens bei geöffnetem Dach								
Basisset, 3-teilig	HWA 170 840 00 01				●		1.420,-	1.647,20
2 Koffer (60 x 40 x 15 cm), 1 Kleidersack (90 x 65 x 6 cm)								
Zusatzset, 2-teilig	HWA 170 840 01 01				●		700,-	812,00
Kosmetiktasche (38 x 24 x 14/6 cm), Schuhtasche (38 x 24 x 14/6 cm), nur in Verbindung mit Basisset, 3-teilig								
Hemdenmappe (51 x 34 x 4 cm)	HWA 170 840 02 83				●		220,-	255,20
nur in Verbindung mit Basisset, 3-teilig, und Mercedes-Benz Code 669 (Reserverad)								
Telefonkonsole								
komplette Konsole in Kunststoff	HWA 170 820 02 82					●	85,-	98,60
komplette Konsole beledert in Innenausstattungsfarbe	HWA 170 820 04 82				●		130,-	150,80
Bordmappe aus Leder in Innenausstattungsfarbe	A 215 899 01 61				●		120,-	139,20
Schutzplane in Silber mit AMG Logo	HWA 170 585 00 03					●	280,-	324,80
Wählhebel/Lenkräder								
Lederschalt-/wählhebel								
mechanisches Getriebe (mit Schaltsack)	HWA 170 260 01 40				●		195,-	226,20
automatisches Getriebe	HWA 170 260 02 40				●		135,-	156,60
Montage							20,-	23,20
Holzwählhebel	HWA 210 260 01 40	●	●				130,- 195,-	150,80 226,20
Montage							20,-	23,20
Holzwählhebel mit AMG Logo	HWA 210 260 02 40	●	●				165,- 215,-	191,40 249,40
Montage							20,-	23,20
Holzwählhebel (runde Form)	HWA 170 260 00 40	●	●				200,- 240,-	232,00 278,40
mit AMG Plakette			●					
Montage							20,-	23,20
Holz- oder Carbon-/Leder-Wählhebel	HWA 129 260 06 40	●	●	●			215,- 310,-	249,40 359,60
(Mercedes-Benz Version), Leder in Innenausstattungsfarbe			●	●				
Montage							20,-	23,20
Holz- oder Carbon-/Leder-Wählhebel	HWA 170 267 00 10	●	●	●			270,- 300,- 350,-	313,20 348,00 406,00
im AMG Design mit Wappen			●	●				
Montage							20,-	23,20

● Als Ausstattung lieferbar zzgl. ausgewiesenen Montage- und Lackierkosten.
□ Serienausstattung.

		Serienholz	Sonderholz	Carbon schwarz	Leder	Sonstiges	Listenpreis ohne MwSt. ab Werk EUR	Kaufpreis inklusive 16 % MwSt. ab Werk EUR
INTERIEUR								
Wählhebel/Lenkräder (Fortsetzung)								
Holz- oder Carbon-/Leder-Wählhebel im AMG Design mit Plakette nach Wunsch	HWA 170 267 01 10	●	●	●			370,-	429,20
Montage							20,-	23,20
Holz-/Carbon-Wählhebel mit Goldplakette (750 GG) inkl. individueller Gravur	HWA 210 260 03 40	●	●	●			845,- 895,- 975,-	980,20 1.038,20 1.131,00
Montage							20,-	23,20
Serienlenkrad in Innenausstattungsfarbe beledern ¹⁾ Kranz und Pralltopf beledert	HWA 170 464 01 03				●		415,-	481,40
Ergonomie-Sportlenkrad (380 mm) SLK 32 AMG								
Kranz beledert in Anthrazit (1-farbig)	A 202 460 00 03				●		385,-	446,60
Kranz und Pralltopf beledert (1-farbig)	HWA 202 460 14 03				●		490,-	568,40
Kranz beledert (2-farbig)	HWA 202 460 17 03				●		420,-	487,20
Kranz und Pralltopf beledert (2-farbig)	HWA 202 460 18 03				●		525,-	609,00
Montage für die Ergonomie-Sportlenkräder							50,-	58,00
AMG Airbag (R170-Design) mit Logo, in Innenausstattungsfarbe lackiert, nur in Verbindung mit oben stehenden Ergonomie-Sportlenkrädern	HWA 170 460 05 98					●	720,-	835,20
SLK-Klasse Serienairbag (für Modelle ab Januar 2000) in Innenausstattungsfarbe lackiert, nur in Verbindung mit Serienlenkrad	A 170 460 29 98					●	810,-	939,60

SLK-Klasse

Mobile-
Media-
Systeme

Listenpreis
ohne
MwSt.
ab Werk
EUR

Kaufpreis
inklusive
16 % MwSt.
ab Werk
EUR

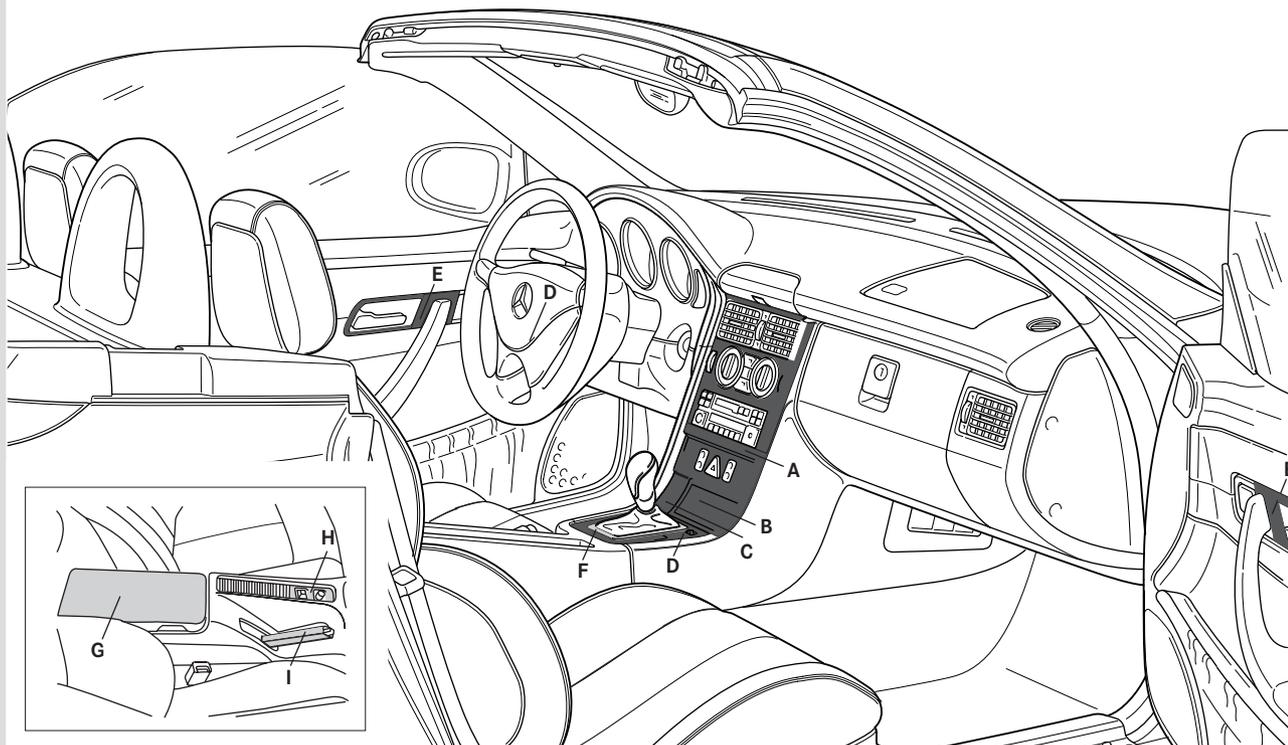
MOBILE-MEDIA-SYSTEME

Mobile Office

Freisprechmikrofon für offenes Fahren	HWA 230 820 00 35	●	95,-	110,20
- windgeräuschoptimiert nur in Verbindung mit Code 852, 853, 854				
Montage			40,-	46,40
CD-Wechsler	HWA 170 820 01 89	●	545,-	632,20
- 6fach-CD-Wechsler im Kofferraum rechts, Anbindung an Audio 10/30				
Montage			560,-	649,60

● Als Ausstattung lieferbar zzgl. ausgewiesenen Montage- und Lackierkosten.
□ Serienausstattung.

UMFÄNGE ZIERTEILE



- Serie
- Extra

Die AMG Manufaktur:

Die Preise für die SL-Klasse.

		SL 350	SL 500	SL 600	SL 55 AMG	Listenpreis ohne MwSt. ab Werk EUR	Kaufpreis inklusive 16 % MwSt. ab Werk EUR
TECHNIK/EXTERIEUR							
Performance Package für SL 55 AMG							
Komplettpaket, bestehend aus: Frontschürze „SafetyCar“ in Wagenfarbe lackiert, zusätzlicher Motorölkühler, AMG Nürburgring Sportfahrwerk auf Basis Activ Body Control (ABC), verstärkte Bremsanlage mit Stahlverbundbrems Scheibe 380 mm an der VA, AMG 19" Leichtmetallräder Styling IV, mehrteilig (VA: 8,5 x 19 ET 25 mit 255/35 R 19; HA 10 x 19 ET 28 mit 285/30 R 19), Anhebung der Höchstgeschwindigkeit auf 300 km/h inkl. TÜV-Abnahme ¹⁾							
Package 1 (komplett)	HWA 230 600 12 00				●	21.050,-	24.418,00
Montage						1.750,-	2.030,00
Package 2 (Fahrzeug hat bereits Vmax)	HWA 230 600 13 00				●	18.900,-	21.924,00
Montage						1.750,-	2.030,00
Package 3 (Fahrzeug hat bereits AMG 19" Leichtmetallräder)	HWA 230 600 14 00				●	14.800,-	17.168,00
Montage						1.400,-	1.624,00
Package 4 (Fahrzeug hat bereits AMG 19" Leichtmetallräder und Vmax)	HWA 230 600 15 00				●	12.700,-	14.732,00
Montage						1.400,-	1.624,00
Vmax	VMAXR230				●	2.150,-	2.494,00
Anhebung der Höchstgeschwindigkeit auf 300 km/h inkl. TÜV-Abnahme ¹⁾ , zulässige Reifengrößen und Reifentypen auf Anfrage							
Manuelles Schaltprogramm	A 230 540 xx xx				●	1.145,-	1.328,20
Geändertes Getriebesteuergerät mit Haltefunktion							
Sperrdifferenzial ^{2) 3)}	A 230 350 35 14				●	2.655,-	3.079,80
Lamellen-Sperrdifferenzial 30 %							
Montage						680,-	788,80
Bremsanlage, verstärkt ⁴⁾	HWA 230 420 00 01			●	●	3.600,-	4.176,00
380 mm Stahlverbundbrems Scheibe an der VA							
Montage						160,-	185,60
AMG Nürburgring Sportfahrwerk	HWA 230 320 00 13			●	●	5.130,-	5.950,80
Federbeine VA/HA, ABC-Fahrwerk							
Montage und Vermessung, inkl. Niveaueinpassung						600,-	696,00
AMG Leichtmetallräder						auf Anfrage	auf Anfrage
Zugelassene Rad/Reifen-Kombinationen entnehmen Sie bitte dem AMG Zubehör- oder Mercedes-Benz Leichtmetallräder-Katalog							
Reifen		●	●	●	●	auf Anfrage	auf Anfrage
Montage						105,-	121,80

1) Länderspezifische Homologation ist zu beachten.

2) Verbaubar für Modelle bis 05/04.

3) Manuelles Schaltprogramm empfehlenswert.

4) Nur in Verbindung mit AMG 19" Leichtmetallrädern.

● Als Ausstattung lieferbar zzgl. ausgewiesenen Montage- und Lackierkosten.

□ Serienausstattung.

		Serienholz	Sonderholz	Carbon schwarz	Stein	Leder	Sonstiges	Listenpreis ohne MwSt. ab Werk EUR	Kaufpreis inklusive 16 % MwSt. ab Werk EUR
INTERIEUR									
Leder-/Teppichausstattungen									
Teillederausstattung									
Sitzanlage (Polster und Kopfstützen), Lehnenverkleidung der Vordersitze inkl. Pompadourtaschen, wahlweise mit oder ohne AMG Plakette in Silber im Seriedesign ¹⁾	HWA 230 910 01 01					●		1.960,-	2.273,60
im AMG Design ²⁾	HWA 230 910 00 01					●		1.960,-	2.273,60
Sitzunterverkleidung in Leder Fahrer- und Beifahrersitz	HWA 230 910 00 39					●		710,-	823,60
Dachhimmel in Alcantara oder Leder Verkleidung A-Säulen, Blende Dachrahmen mit Sonnenblenden, Verkleidung Innenhimmel, C-Säulen und Rahmen Heckfenster	HWA 230 690 00 50					●		2.400,-	2.784,00
Innenspiegel beledert	HWA 129 810 00 17					●		425,-	493,00
Verkleidungen Interieur Instrumententafel-Oberteil, Instrumententafel-Unterteil Fahrer, Abdeckung Handschuhkastendeckel, Verkleidung Mitteltunnel links und rechts, Ablagebox Mittelkonsole für Telefon, Abdeckungen im Fond, Rückwandverkleidung Fond, Deckel zwischen Ablageboxen im Fond, Verkleidung Bordkante links und rechts im Fond, Türbeläge komplett beledert in Lederfarbe nach Wahl						●		11.840,-	13.734,40
Linkslenker	HWA 230 983 00 84								
Rechtslenker	HWA 230 983 01 84								
USA-Version	HWA 230 983 02 84								
Abdeckung Kombiinstrument Voll-Leder Linkslenker	HWA 230 680 00 23					●		280,-	324,80
Rechtslenker	HWA 230 680 01 23								
Überrollbügel beledert	HWA 230 860 00 32					●		825,-	957,00
Hutablage mit seitlichen Klappen beledert	HWA 230 790 00 35					●		850,-	986,00
Beledering Türmittelfelder Sidebagverkleidungen beledert	HWA 230 730 00 51					●		335,-	388,60
Teppichboden farblich angepasst ³⁾ Sonderfarben auf Anfrage	HWA 230 680 00 45						●	1.780,-	2.064,80
Fußmatten mit AMG Logo und Ledereinfassung vorn, 2fach, Farben auf Anfrage	HWA 230 680 00 48						●	220,-	255,20

1) Nicht für SL 55 AMG.

2) Nur für SL 55 AMG.

3) Preis in Verbindung mit Teillederausstattung.

● Als Ausstattung lieferbar zzgl. ausgewiesenen Montage- und Lackierkosten.

□ Serienausstattung.

		Serienholz	Sonderholz	Carbon schwarz	Stein	Leder	Sonstiges	Listenpreis ohne MwSt. ab Werk EUR	Kaufpreis inklusive 16 % MwSt. ab Werk EUR
INTERIEUR									
Zusatzausstattungen									
Einstiegsleistsatz mit AMG Logo, 2-teilig, blau beleuchtet	B6 602 1021						●	650,-	754,00
Montage								180,-	208,80
Einstiegsleistsatz mit AMG Logo und Gravur, 2-teilig, blau beleuchtet	HWA 230 680 01 35						●	890,-	1.032,40
Montage								180,-	208,80
Einstiegsleistsatz mit AMG Logo und Gravur, 2-teilig, weiß beleuchtet	HWA 230 680 02 35						●	890,-	1.032,40
Montage								180,-	208,80
Türsicherungsknopf in Chrom mit AMG Logo (Stück)	HWA 140 760 01 41						●	35,-	40,60
Montage (Stück)								35,-	40,60
Telefonkonsole mit Lautsprecher komplette Konsole beledert in Innenausstattungsfarbe	HWA 230 820 01 82					●		80,-	92,80
Bordmappe aus Leder in Innenausstattungsfarbe	A 215 899 01 61					●		120,-	139,20
Schutzplane in Silber mit AMG Logo	HWA 230 585 00 03						●	280,-	324,80
Zierteileausstattungen									
Zierteileset	A 230 680 00 71	●						1.110,-	1.287,60
entsprechend Mercedes-Benz Serienumfang			●					1.540,-	1.786,40
Abdeckung Mittelkonsole (A), Ascherdeckel (B)				●	●			2.205,-	2.557,80
Zierleisten Türen (C)									
Montage								180,-	208,80
Zierteileset Carbon, im „Safety Car“-Design entsprechend Mercedes-Benz Serienumfang	A 230 680 02 71			●				2.205,-	2.557,80
Carbon grob									
Montage								180,-	208,80
Wählhebel/Lenkräder									
Holz- oder Carbon-/Leder-Wählhebel	HWA 230 267 01 10	●	●	●				510,-	591,60
Ausführung Feincarbon nicht in Verbindung mit Code 889 (KEYLESS-GO)									
Montage								20,-	23,20
Holz- oder Carbon-/Leder-Wählhebel	HWA 230 267 03 10	●	●	●				510,-	591,60
Ausführung Feincarbon in Verbindung mit Code 889 (KEYLESS-GO)									
Montage								20,-	23,20

		Serienholz	Sonderholz	Carbon schwarz	Stein	Leder	Sonstiges	Listenpreis ohne MwSt. ab Werk EUR	Kaufpreis inklusive 16 % MwSt. ab Werk EUR
INTERIEUR									
Wählhebel/Lenkräder (Fortsetzung)									
Lederwählhebel in Innenausstattungsfarbe nicht in Verbindung mit Code 889 (KEYLESS-GO)	HWA 230 267 00 10					●		280,-	324,80
Montage								20,-	23,20
Lederwählhebel in Innenausstattungsfarbe in Verbindung mit Code 889 (KEYLESS-GO)	HWA 230 267 02 10					●		280,-	324,80
Montage								20,-	23,20
Carbon-Lederwählhebel Carbon grob, im „Safety Car“-Design nicht in Verbindung mit Code 889 (KEYLESS-GO)	HWA 230 267 04 10			●				510,-	591,60
Montage								20,-	23,20
Carbon-Lederwählhebel Carbon grob, im „Safety Car“-Design in Verbindung mit Code 889 (KEYLESS-GO)	HWA 230 267 05 10			●				510,-	591,60
Montage								20,-	23,20
Vollholzwählhebel in Verbindung mit Code 889 (KEYLESS-GO)	HWA 230 267 08 10	●	●					490,-	568,40
Montage								20,-	23,20
Vollholzwählhebel nicht in Verbindung mit Code 889 (KEYLESS-GO)	HWA 230 267 07 10	●	●					490,-	568,40
Montage								20,-	23,20
Serienlenkrad in Innenausstattungsfarbe beledern ^{1) 2)} Kranz und Pralltopf beledert	HWA 220 460 06 03					●		370,-	429,20
Montage								50,-	58,00
Ergonomie-Sportlenkrad, Soft Touch ²⁾ Kranz und Pralltopf beledert (1- oder 2-farbig), in Verbindung mit Lenkradschaltung bei SL 55 AMG	HWA 230 460 01 03					●		670,-	777,20
Montage								50,-	58,00
Ergonomie-Sportlenkrad, Soft Touch ²⁾ Kranz und Pralltopf beledert (1- oder 2-farbig), ohne Lenkradschaltung	HWA 230 460 00 03					●		670,-	777,20
Montage								50,-	58,00
Airbag beledert in Innenausstattungsfarbe	HWA 230 460 00 98					●		810,-	939,60

1) Lenkrad angeliefert.

2) Nicht in Verbindung mit Lenkradheizung (Code 443).

● Als Ausstattung lieferbar zzgl. ausgewiesenen Montage- und Lackierkosten.

□ Serienausstattung.

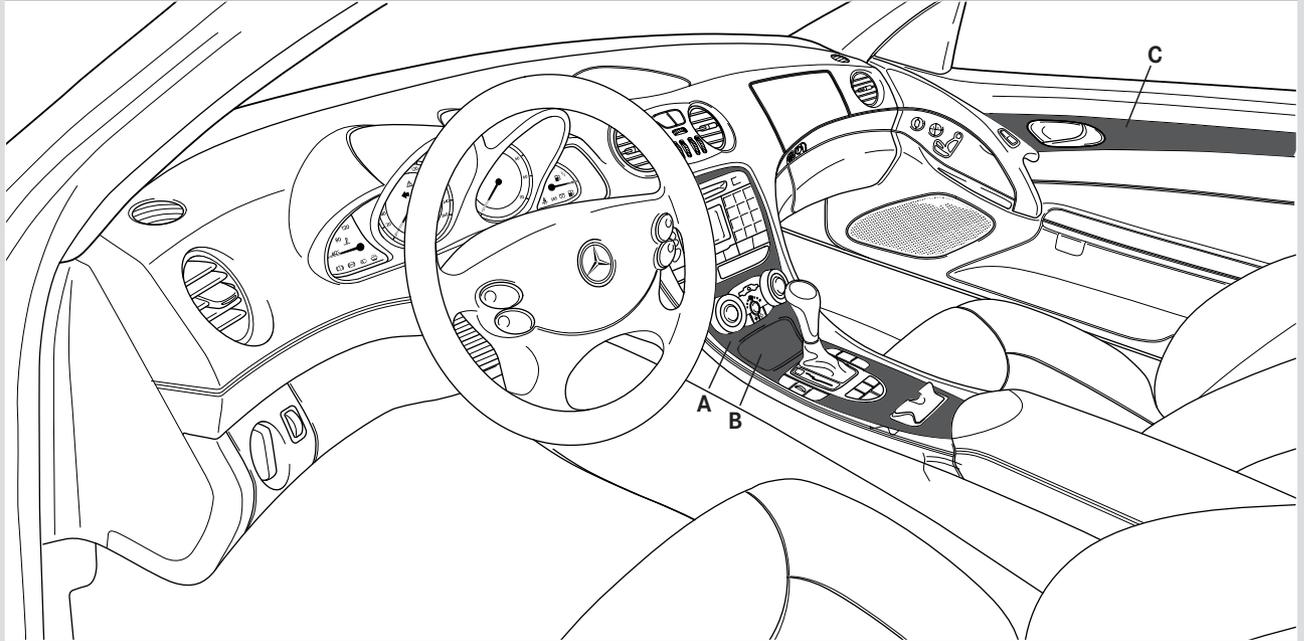
MOBILE-MEDIA-SYSTEME**Mobile Office**

Antennenanschluss für mobilen Internetzugang im Innenraum - Stoßfängerantenne (Dual Band) - Antennencompenser - Verbindungskabel für PCMCIA-Modem Montage	HWA 230 820 00 75	●	560,- 420,-	649,60 487,20
Freisprechmikrofon für offenes Fahren - windgeräuschoptimiert nur in Verbindung mit Code 852, 853, 854, 855 Montage	HWA 230 820 00 35	●	95,- 40,-	110,20 46,40

Entertainment

Audiosystem - HighEnd-Soundsystem mit COMAND-Anbindung - digital-linearer 5-Kanal-Verstärker (>1000 Watt RMS) - speziell angefertigte Lautsprecher inkl. Bassmodulbox - fahrzeugspezifische Klangeinstellung mit automatischer Anpassung Dach offen/geschlossen - nur in Verbindung mit Code 352 Montage	HWA 230 820 20 02	●	7.550,- 2.400,-	8.758,00 2.784,00
DVD-Wechsler ¹⁾ - DVD-Wechsler mit Anbindung an COMAND-System - nur in Verbindung mit Code 860 Montage	HWA 230 820 00 89	●	2.300,- 700,-	2.668,00 812,00

UMFÄNGE ZIERTEILE



■ Serie

Die AMG Manufaktur:

Die Preise für die G-Klasse.

		G 270 CDI RS kurz	G 270 CDI RS lang	G 400 CDI Cabriolet/RS kurz	G 400 CDI RS lang	G 320 Cabriolet/RS kurz	G 320 RS lang	G 500 Cabriolet/RS kurz	G 500 RS lang	G 55 AMG	Listenpreis ohne MwSt. ab Werk EUR	Kaufpreis inklusive 16% MwSt. ab Werk EUR
TECHNIK/EXTERIEUR												
G 55 XXL, Radstand 3430 mm									●			
Kleinserien-Fahrzeug von Mercedes-AMG, 2- bis 8-sitzig, ausschließlich mit 5-Liter-Motor (260 kW/354 PS), ab Werk Affalterbach; Ausstattung auf Anfrage											auf Anfrage	auf Anfrage
Technikpaket G 55¹⁾	HWA 463 600 xx xx							●			16.500,-	19.140,00
Werkssteuerung über DaimlerChrysler (ZY03)												
Nachträglicher Umbau auf Basis G 500 260 kW (354 PS) bei 5.500 U/min 525 Nm bei 3.000 U/min durch Umbau auf 5-Liter-Motor inkl. Abgasanlage und Kombiinstrument								●	●		18.950,-	21.982,00
AMG Kombiinstrument	A 463 540 30 11					●	●	●	●	□	430,-	498,80
mit 260-km/h-Skala (Ländervariante ECE)												
Montage											140,-	162,40
AMG Leichtmetallräder											auf Anfrage	auf Anfrage
Zugelassene Rad/Reifen-Kombinationen entnehmen Sie bitte dem AMG Zubehör- oder Mercedes-Benz Leichtmetallräder-Katalog												
Reifen		●	●	●	●	●	●	●	●	●	auf Anfrage	auf Anfrage
Montage											105,-	121,80
Radlaufverbreiterung, schwarz²⁾	HWA 463 690 00 08	●	●	●	●	●	●	●	●		800,-	928,00
Montage											280,-	324,80
Eckenschutz in Edelstahl für Stoßstange hinten	HWA 463 860 04 42	●	●	●	●	●	●	●	●	●	510,-	591,60
Montage											150,-	174,00
Schutzgitter (nicht für ECE)												
für Blinkleuchten vorn	HWA 463 860 03 42	●	●	●	●	●	●	●	●	●	510,-	591,60
Montage											140,-	162,40
für Heckleuchten	HWA 463 860 00 42	●	●	●	●	●	●	●	●	●	625,-	725,00
Montage											250,-	290,00
Blende für Ersatzradabdeckung (für Code RB9) mit AMG Logo	HWA 463 400 01 20	●	●	●	●	●	●	●	●	●	185,-	214,60
Montage											25,-	29,00
Xenon-Hauptscheinwerfer (nicht für ECE) nur in Verbindung mit Xenon-Fernscheinwerfer	HWA 463 820 00 59	●	●	●	●	●	●	●	●		2.690,-	3.120,40
Montage											400,-	464,00
Xenon-Fernscheinwerfer vor Kühlergrill	HWA 463 820 04 56	●	●	●	●	●	●	●	●	●	1.480,-	1.716,80
Lackierung (Gehäuse in Wagenfarbe)											110,-	127,60
Montage											495,-	574,20
Seilwinde an der Frontstoßstange für 3,5 t Zugkraft, inkl. Fernbedienung	HWA 463 560 01 00	●	●	●	●	●	●	●	●	●	4.340,-	5.034,40
Montage											1.375,-	1.595,00

G-Klasse

		G 270 CDI RS kurz	G 270 CDI RS lang	G 400 CDI Cabriolet/RS kurz	G 400 CDI RS lang	G 320 Cabriolet/RS kurz	G 320 RS lang	G 500 Cabriolet/RS kurz	G 500 RS lang	G 55 AMG	Listenpreis ohne MwSt. ab Werk EUR	Kaufpreis inklusive 16% MwSt. ab Werk EUR
TECHNIK/EXTERIEUR												
Edelstahlrohr mit Unterfahrschutz	A 463 520 00 70	●	●	●	●	●	●	●	●	●	1.200,-	1.392,00
unterhalb Frontstoßstange												
Montage											270,-	313,20
Edelstahlrohr mit Auftritt, links/rechts ¹⁾	A 463 520 00 31	●	●	●	●	●	●	●	●	●	950,-	1.102,00
unterhalb Heckstoßstange												
Montage											270,-	313,20
Edelstahleinlage für Rammschutzleiste, 10-teilig	HWA 463 880 00 97		●		●		●		●	□	700,-	812,00
Montage											240,-	278,40
Glas-Schiebebedach bei Code D27	HWA 463 780 02 05	●	●	●	●	●	●	●	●	●	2.995,-	3.474,20
Montage											2.765,-	3.207,40

1) Nicht in Verbindung mit Eckenschutz hinten.

● Als Ausstattung lieferbar zzgl. ausgewiesenen Montage- und Lackierkosten.
□ Serienausstattung.

	Serienholz	Sonderholz	Carbon schwarz	Leder	Sonstiges	Listenpreis ohne MwSt. ab Werk EUR	Kaufpreis inklusive 16 % MwSt. ab Werk EUR
INTERIEUR							
Leder-/Teppichausstattungen							
Teillederausstattung							
Sitzanlage vorn und hinten komplett, Kopfstützen komplett, Türmittelfeld, Pompadourtasche, Lehnen- rücken im Fond, Türmittelfeld Hecktür; im AMG Design, wahlweise mit oder ohne AMG Plakette in Silber							
kurzer Radstand	A 463 983 00 84			●		5.615,-	6.513,40
langer Radstand	A 463 983 01 84			●		6.130,-	7.110,80
Aufpreis in Verbindung mit Code S71 (Längssitzbank rechts)	HWA 463 930 00 05			●		1.170,-	1.357,20
Aufpreis in Verbindung mit Code S72 (Längssitzbank links)	HWA 463 930 05 05			●		1.170,-	1.357,20
Türhaltegriffe beledert							
kurzer Radstand	A 463 810 00 51			●		175,-	203,00
langer Radstand	A 463 810 01 51			●		350,-	406,00
Türverkleidungshauptteile (ohne Türmittelfeld) beledert							
Türverkleidungen inkl. Türtaschen							
kurzer Radstand	A 463 720 00 62			●		2.035,-	2.360,60
langer Radstand	A 463 720 01 62			●		3.800,-	4.408,00
Verkleidungen B-Säule mit Fensterrahmen							
B-Säulen sowie Rahmen um Fenster komplett beledert							
kurzer Radstand	HWA 463 690 01 25			●		670,-	777,20
langer Radstand	HWA 463 690 00 25			●		940,-	1.090,40
Verkleidung Laderaum							
Seitenwände mit C-, D-Säulen, Hecktür (ohne Tür- mittelfeld) sowie Rahmen Hecktürfenster komplett beledert							
kurzer Radstand	A 463 690 12 40			●		4.290,-	4.976,40
langer Radstand	A 463 690 13 40			●		2.450,-	2.842,00
Mittelkonsole ¹⁾							
Mittelkonsole mit Armauflage	A 463 680 01 90			●		660,-	765,60
Instrumententafel komplett beledert							
Instrumententafel Ober- und Unterteil, Lenksäule, Handschuhkastendeckel, Haltegriff Beifahrerseite Hinweis: Bei hellen Ausstattungsfarben muss das Oberteil in dunkler Kontrastfarbe ausgeführt werden.	A 463 680 00 90			●		1.785,-	2.070,60

		Serienholz	Sonderholz	Carbon schwarz	Leder	Sonstiges	Listenpreis ohne MwSt. ab Werk EUR	Kaufpreis inklusive 16 % MwSt. ab Werk EUR
INTERIEUR								
Leder-/Teppichausstattungen (Fortsetzung)								
Sitzunterverkleidungen ¹⁾								
Unterteile von Fahrer-/Beifahrersitz und Fondsitzbank in Leder					●		1.320,-	1.531,20
kurzer Radstand	A 463 920 00 39							
langer Radstand	A 463 920 01 39							
Dachhimmel in Alcantara oder Leder ^{1) 2)}								
inkl. A-Säule, Haltegriffe, Sonnenblenden, Abschl. Dachrahmen Heck								
kurzer Radstand	HWA 463 690 07 50				●		2.330,-	2.702,80
langer Radstand	HWA 463 690 06 50				●		2.640,-	3.062,40
Aufpreis in Verbindung mit Code D27	HWA 463 780 00 05				●		505,-	585,80
Dachhimmel-Beschlagteile in Schwarz ²⁾	HWA 463 690 04 50					●	180,-	208,80
Teppichboden farblich angepasst ¹⁾								
kompletter Innenraum, nur in Verbindung mit Teillederausstattung								
kurzer Radstand	A 463 680 00 03					●	2.290,-	2.656,40
langer Radstand	A 463 680 01 03					●	2.670,-	3.097,20
Fußmatten mit AMG Logo und Ledereinfassung, Farben auf Anfrage								
5fach, kurzer Radstand	A 463 680 24 40					●	380,-	440,80
5fach, langer Radstand	A 463 680 23 40					●	400,-	464,00
Zusatzfußmatte Laderaum	A 463 680 03 42					●	145,-	168,20
Zierteileausstattungen								
Zierteileset HWA 463 680 00 71								
entsprechend Mercedes-Benz Serienumfang (für Modelle ab Juli 2002)		●	●				1.720,-	1.995,20
Blende COMAND (A), Blende Ascher (B),				●			1.950,-	2.262,00
Abdeckung Mittelkonsole (C), Zierstab in Haltegriff Beifahrer (D),							2.550,-	2.958,00
Abdeckung Sitzversteleinheit links/rechts (E)								
Montage							450,-	522,00
Zierteileset I für Haltegriffe (für Modelle ab Juli 2001)								
Haltegriffe links und rechts furniert (F)								
kurzer Radstand (2-teilig)	A 463 680 17 71	●	●				1.000,-	1.160,00
				●			1.150,-	1.334,00
					●		1.270,-	1.473,20
Montage ¹⁾							35,-	40,60
langer Radstand (4-teilig)	A 463 680 18 71	●	●				1.995,-	2.314,20
				●			2.300,-	2.668,00
					●		2.550,-	2.958,00
Montage ¹⁾							70,-	81,20

1) Preis in Verbindung mit Teillederausstattung.
Sonderfarben auf Anfrage.

2) Weitere Farben auf Anfrage.

● Als Ausstattung lieferbar zzgl. ausgewiesenen Montage- und Lackierkosten.
□ Serienausstattung.

		Serienholz	Sonderholz	Carbon schwarz	Leder	Sonstiges	Listenpreis ohne MwSt. ab Werk EUR	Kaufpreis inklusive 16 % MwSt. ab Werk EUR
INTERIEUR								
Zierteileausstattungen (Fortsetzung)								
Zierteileset II (für Modelle ab Juli 2001)								
kurzer Radstand (5-teilig)	A 463 680 19 71	●					1.370,-	1.589,20
Griffmulden Türöffner (G), Abdeckung Fensterheber vorn, Rahmen für Hecktüröffner			●	●			1.580,- 1.760,-	1.832,80 2.041,60
Montage ¹⁾							70,-	81,20
langer Radstand (11-teilig)	A 463 680 20 71	●					2.405,-	2.789,80
Griffmulden Türöffner (G), Verkleidung Fondascher in Türen hinten, Abdeckung Fensterheber vorn, Abdeckung Fensterheber hinten, Rahmen für Hecktüröffner			●	●			2.770,- 3.050,-	3.213,20 3.538,00
Montage ¹⁾							210,-	243,60
Zierteileset III Instrumententafel (für Modelle ab Juli 2001)								
Haltegriff Beifahrer vollfurniert, Verkleidung Handbremshebel (H), Abdeckung Öffnerblende Handschuhkasten (I)	A 463 680 02 90	●	●	●			1.025,- 1.180,- 1.310,-	1.189,00 1.368,80 1.519,60
Montage							210,-	243,60
Leseleuchten im Dachhimmel, furniert								
2-teilig	HWA 463 820 00 01	●	●				320,-	371,20
Montage							120,-	139,20
Zusatzausstattungen								
Einstiegsleistensatz mit AMG Logo,								
3-teilig, 2fach blau beleuchtet	HWA 463 680 03 35					●	565,-	655,40
Montage							175,-	203,00
5-teilig, 4fach blau beleuchtet	A 463 680 09 35					●	830,-	962,80
Montage							325,-	377,00
Einzelsitzanlage im Fond ²⁾								
- Einzelsitze elektr. verstellbar - Multikonturfunktion - Mittelkonsole mit Sitzverstellbedieneinheit - Armauflage und Ablagefach	HWA 463 920 03 01					●	10.200,-	11.832,00
Montage							2.200,-	2.552,00
Klimaanlage im Fond								
- Zusatzklimaanlage in Mittelkonsole integriert - Bedienteil und Lüftungsdüsen in Mittelkonsole - nur in Verbindung mit Einzelsitzanlage	HWA 463 830 00 60					●	4.600,-	5.336,00
Montage							2.100,-	2.436,00

		Serienholz	Sonderholz	Carbon schwarz	Leder	Sonstiges	Listenpreis ohne MwSt. ab Werk EUR	Kaufpreis inklusive 16 % MwSt. ab Werk EUR
INTERIEUR								
Zusatzausstattungen (Fortsetzung)								
Gardinensatz in Schwarz								
nur in Verbindung mit 3. Bremsleuchte								
kurzer Radstand (4-teilig)	HWA 463 810 00 23					●	530,-	614,80
Montage							1.000,-	1.160,00
langer Radstand (6-teilig)	HWA 463 810 01 23					●	715,-	829,40
Montage							1.500,-	1.740,00
Telefonkonsole ohne Lautsprecher								
komplette Konsole beledert in Innenausstattungsfarbe	A 463 820 05 82				●		195,-	226,20
Holz-/Carbon-Leder	A 463 820 06 82	●	●	●			370,-	429,20
							390,-	452,40
							480,-	556,80
Bordmappe aus Leder in Innenausstattungsfarbe								
	A 215 899 01 61				●		120,-	139,20
Schutzplane in Silber mit AMG Logo für Radstand 2850 mm								
	HWA 463 585 00 03					●	320,-	371,20
Wählhebel/Lenkräder								
Wählhebel								
in Innenausstattungsfarbe beledern	HWA 463 260 00 40				●		200,-	232,00
Montage							20,-	23,20
Holz-/Carbon-Wählhebel								
mit AMG Logo	HWA 210 260 02 40	●	●				165,-	191,40
Montage							250,-	290,00
							20,-	23,20
Holz-/Carbon-Wählhebel mit Goldplakette (750 GG) inkl. individueller Gravur								
	HWA 210 260 03 40	●	●	●			845,-	980,20
Montage							975,-	1.131,00
							20,-	23,20
Holzwählhebel (runde Form) mit AMG Plakette								
	HWA 170 260 00 40	●	●				200,-	232,00
Montage							300,-	348,00
							20,-	23,20
Holz- oder Carbon-/Leder-Wählhebel im AMG Design mit Wappen								
	HWA 170 267 00 10	●	●	●			270,-	313,20
Montage							350,-	406,00
							20,-	23,20
Holz- oder Carbon-/Leder-Wählhebel im AMG Design mit Plakette nach Wunsch								
	HWA 170 267 01 10	●	●	●			370,-	429,20
Montage							20,-	23,20

		Serienholz	Sonderholz	Carbon schwarz	Leder	Sonstiges	Listenpreis ohne MwSt. ab Werk EUR	Kaufpreis inklusive 16 % MwSt. ab Werk EUR
INTERIEUR								
Wählhebel/Lenkräder (Fortsetzung)								
Serienlenkrad in Innenausstattungsfarbe beledern ^{1) 2)}	HWA 220 460 06 03				●		370,-	429,20
Kranz und Pralltopf beledert								
Montage								
							50,-	58,00
Ergonomie-Sportlenkrad, Soft Touch ²⁾	HWA 463 460 00 03				●		670,-	777,20
Kranz und Pralltopf beledert, 1- oder 2-farbig (für Modelle ab Juli 2002)								
Montage								
							50,-	58,00
Ergonomie-Sportlenkrad, Holz oder Carbon/Leder ²⁾	A 211 460 64 03	●	●	●			voraussichtlich verfügbar ab Quartal 4/2003	
Kranz und Pralltopf beledert, nicht in Verbindung mit Lenkadschaltung								
Montage								
							50,-	58,00
Airbag beledert in Innenausstattungsfarbe					●		voraussichtlich verfügbar ab Quartal 4/2003	

MOBILE-MEDIA-SYSTEME**Mobile Office**

Antennenanschluss für mobilen Internetzugang im Innenraum	HWA 463 820 00 75	●	560,-	649,60
– Stoßfängerantenne (Dual Band)				
– Antennencompenser				
– Verbindungskabel für PCMCIA-Modem				
Montage			420,-	487,20
Freisprechmikrofon für offenes Fahren	HWA 230 820 00 35	●	95,-	110,20
– windgeräuschoptimiert				
– nur in Verbindung mit Code ET 2, J 45, EH 1, EV 8				
Montage			40,-	46,40

Entertainment

Rear-Seat-Entertainment (kurzer Radstand)	A 463 820 22 89	●	7.250,-	8.410,00
– 6,5" Bildschirme in den Kopfstützen				
– 6fach-DVD-Wechsler code-free im Laderaum in Konsole				
– nur in Verbindung mit Code ET 4, EM 9				
– externer Videoeingang (Spielekonsole etc.)				
Montage			3.200,-	3.712,00
Rear-Seat-Entertainment (langer Radstand) ¹⁾	A 463 820 23 89	●	7.660,-	8.885,60
– 6,5" Bildschirme in den Kopfstützen				
– 6fach-DVD-Wechsler code-free im Laderaum, in Konsole auf Radhaus links (Entfall Code S72)				
– nur in Verbindung mit Code ET 4, EM 9				
– externer Videoeingang (Spielekonsole etc.)				
Montage			3.200,-	3.712,00
Rear-Seat-Entertainment (XXL)	A 463 820 24 89	●	7.250,-	8.410,00
– 6,5" Bildschirme in den Kopfstützen				
– 6fach-DVD-Wechsler code-free im Laderaum, in Konsole auf Radhaus links (Entfall Code S72)				
– nur in Verbindung mit Code ET 4, EM 9				
– externer Videoeingang (Spielekonsole etc.)				
Montage			3.650,-	4.234,00

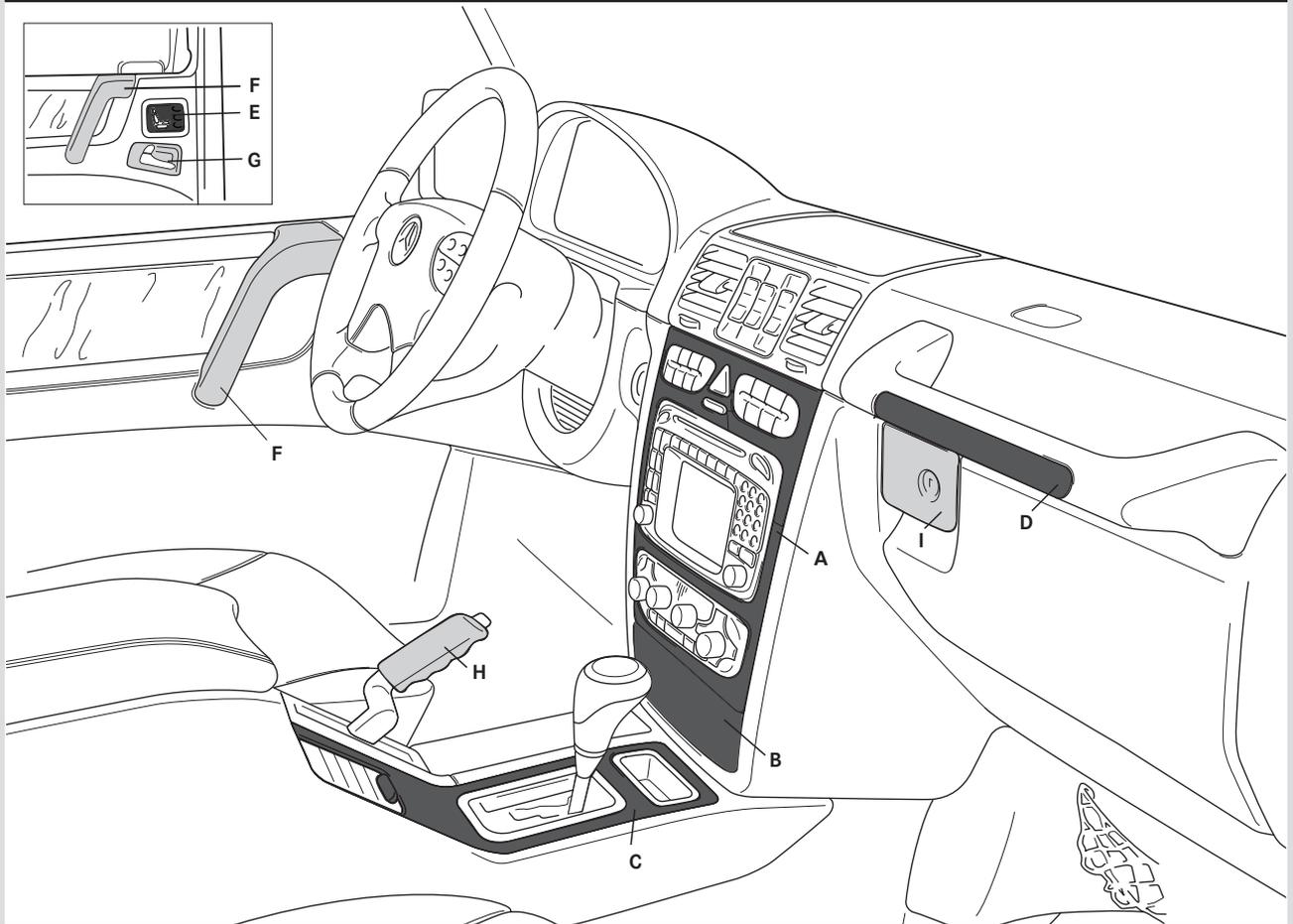
1) Für Sonderschutzfahrzeuge auf Anfrage.

● Als Ausstattung lieferbar zzgl. ausgewiesenen Montage- und Lackierkosten.
□ Serienausstattung.

MOBILE-MEDIA-SYSTEME**Entertainment** (Fortsetzung)

Zusätzliche TV-Tuner				
- 2 zusätzliche TV-Tuner ¹⁾				
- kein Videotext möglich				
- nur in Verbindung mit Rear-Seat-Entertainment				
- PAL (für die meisten westeuropäischen Länder)	A 463 820 28 89	●	1.445,-	1.676,20
- NTSC (USA, Japan...)	A 463 820 27 89	●	2.085,-	2.418,60
- SECAM-Ost (Russland...)	A 463 820 26 89	●	1.835,-	2.128,60
- SECAM-West (Frankreich, Schweiz...)	A 463 820 25 89	●	1.885,-	2.186,60
Montage			400,-	464,00
TV-System für Cabriolet	HWA 463 820 05 89	●	1.400,-	1.624,00
- TV-Tuner ¹⁾				
- Antennen				
- nur in Verbindung mit Code ET 4				
Montage			1.280,-	1.484,80
Kopfhörerpaket	HWA 220 820 28 89	●	300,-	348,00
- zwei Kopfhörer Sennheiser Noise Guard				

UMFÄNGE ZIERTEILE



- Serie
- Extra



Mercedes-Benz

Mercedes-AMG GmbH

Ein Unternehmen der DaimlerChrysler AG

Daimlerstraße 1 · 71563 Affalterbach

Fon +49(0)7144 302-0 · Fax +49(0)7144 302-120

www.mercedes-benz.com/amg

003.00-00/0803

Printed in Federal Republic of Germany/
Imprimé en République fédérale d'Allemagne